

# 1

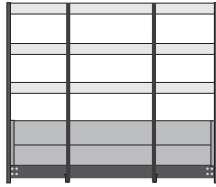
## ZABUDOWY SKRZYNIOWE

- ▶ **RAMA POŚREDNIA** **1.1**  
profile konstrukcyjne i akcesoria ramy  
podłogi
- ▶ **BURTY I ŚCIANY PRZEDNIE** **1.2**  
profile i akcesoria do burt i ścian przednich  
zamknięcia burtowe i zawiasy
- ▶ **SŁUPKI** **1.3**  
słupki stałe i wypinane
- ▶ **AKCESORIA DO WYWROTKI** **1.4**  
(3,5t)

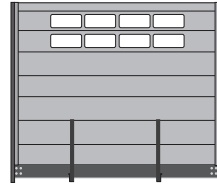
Możliwość dopasowania ściany przedniej do przeznaczenia samochodu



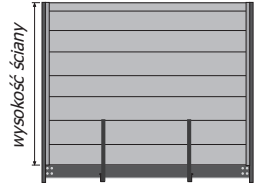
typ A



typ B



typ C

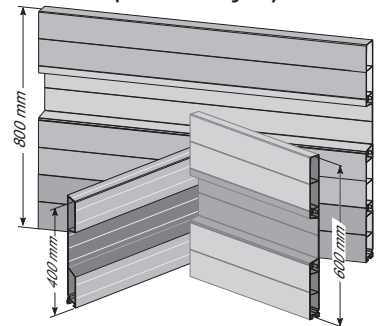


typ D

ściana przednia

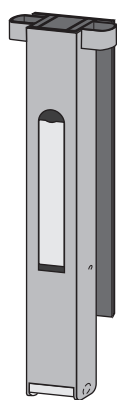
burty

Możliwość zamontowania burt o odpowiedniej wysokości

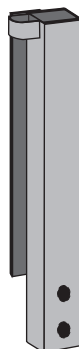


słupki

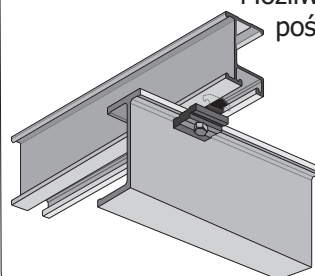
rama pośrodkowa

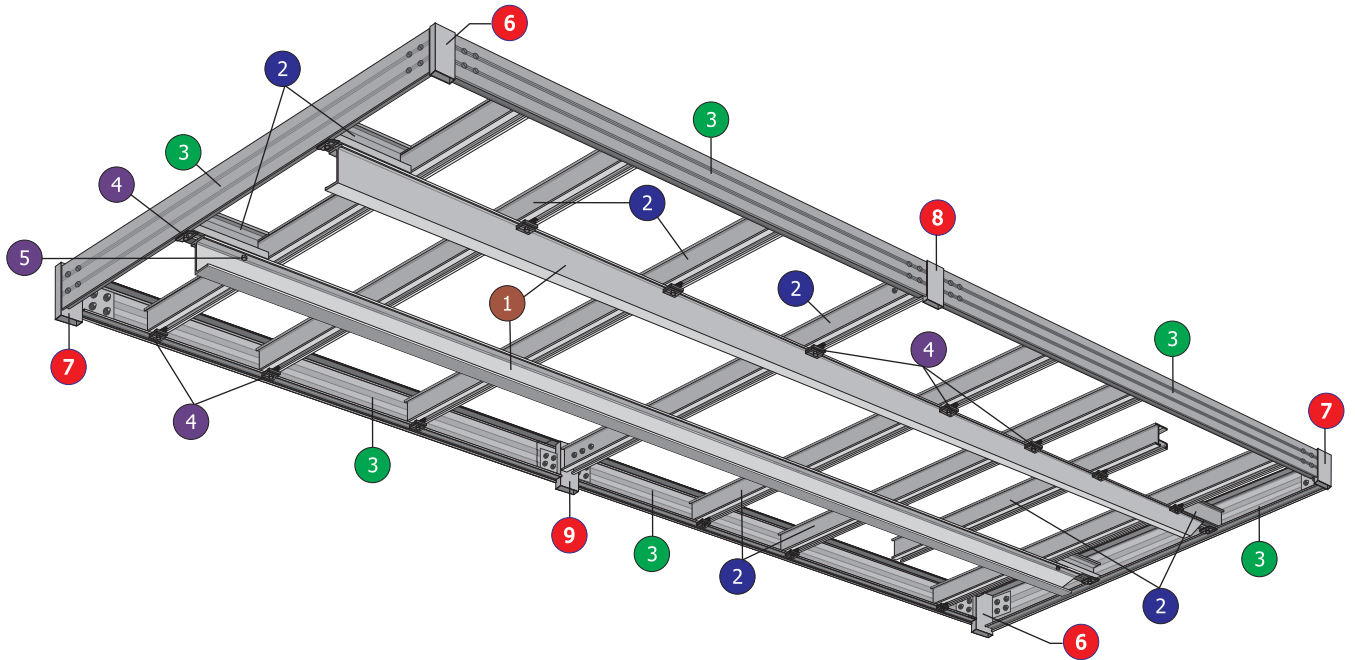


Możliwość dobrania odpowiedniego systemu słupków



Możliwość konstrukcji ramy pośrodkowej dopasowanej do przeznaczenia zabudowy





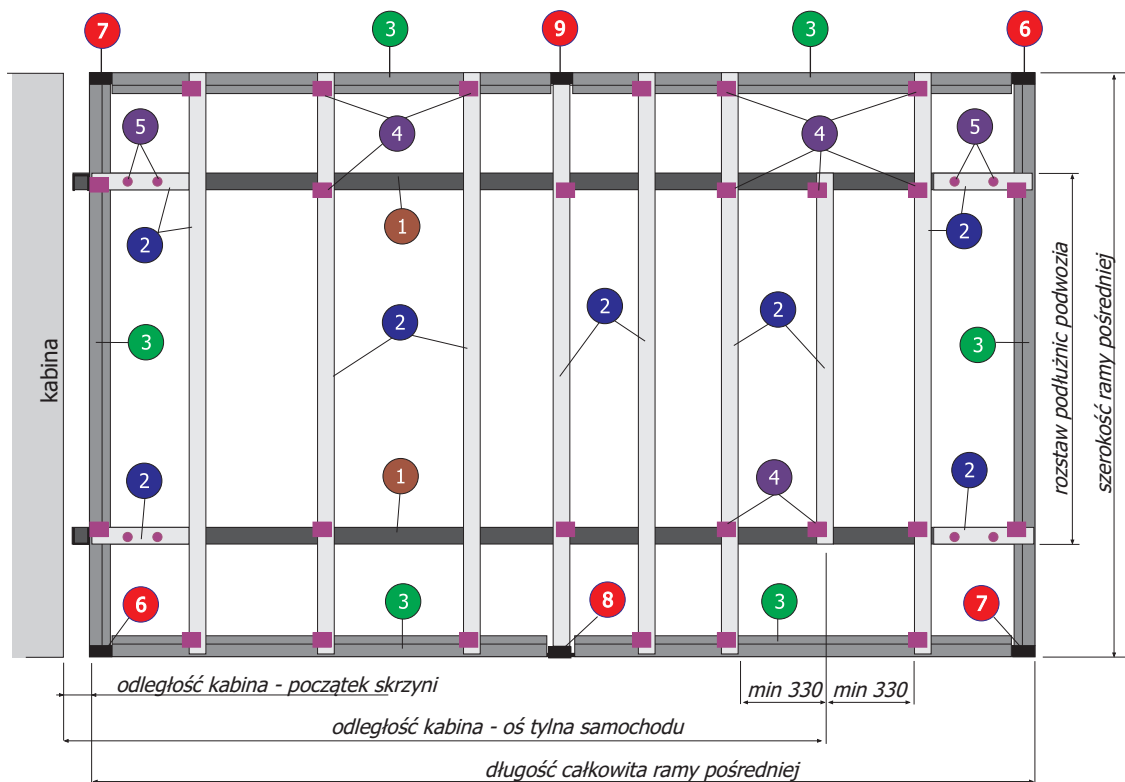
rysunek poglądowy wykonania ramy pośredniej z profili aluminiowych

- 1 podłużnica ramy pośredniej np KBH 00046Z
- 2 profil poprzeczki ramy pośredniej KBH 00038Z (o różnych długościach)

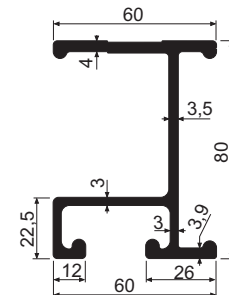
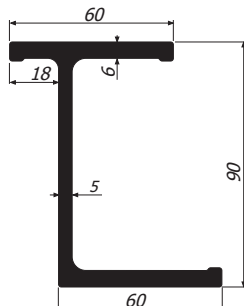
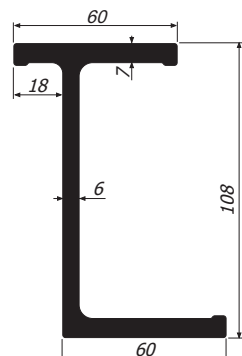
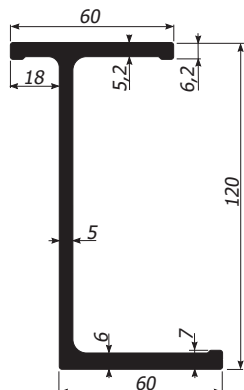
- 3 obrzeże do zabudowy skrzyniowej KBH 00040Z
- 4 zworka typu B - KBH a0052
- 5 zworka typu A - KBH a0051

- 6 łącznik narożny PL/TP KBH a0400
- 7 łącznik narożny PP/TL KBH a0402
- 8 łącznik środkowy lewy KBH a0404
- 9 łącznik środkowy prawy KBH a0406

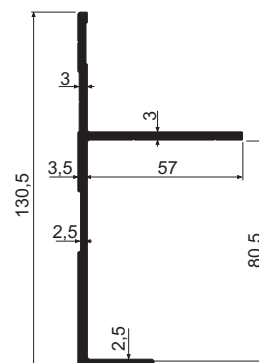
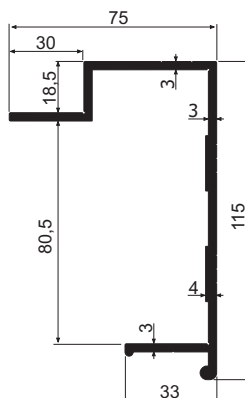
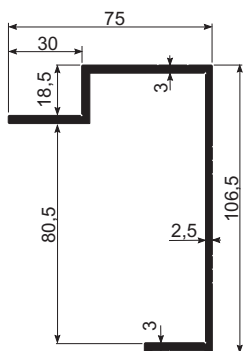
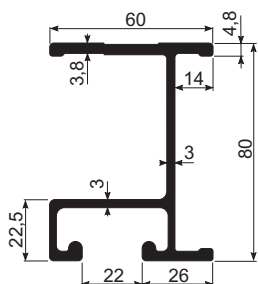
schematyczny rysunek rozmieszczenia podłużnic w ramie pośredniej



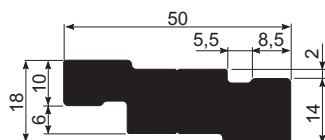
# 1.1 RAMA POŚREDNIA



KBH 00130Z	AL, surowy	KBH 00046Z	AL, surowy	KBH 00048Z	AL, surowy	KBH 00038Z	AL, surowy
podłużnica ramy pośredniej wysokości 120 mm		podłużnica ramy pośredniej wysokości 108 mm		podłużnica ramy pośredniej wysokości 90 mm		poprzeczka ramy pośredniej wysokości 80 mm	
G=3,36 kg/m	obwód: 465,9 mm	G=3,87 kg/m	obwód: 439,9 mm	G=3,07 kg/m	obwód: 405,9 mm	G=2,35 kg/m	obwód: 472,4 mm

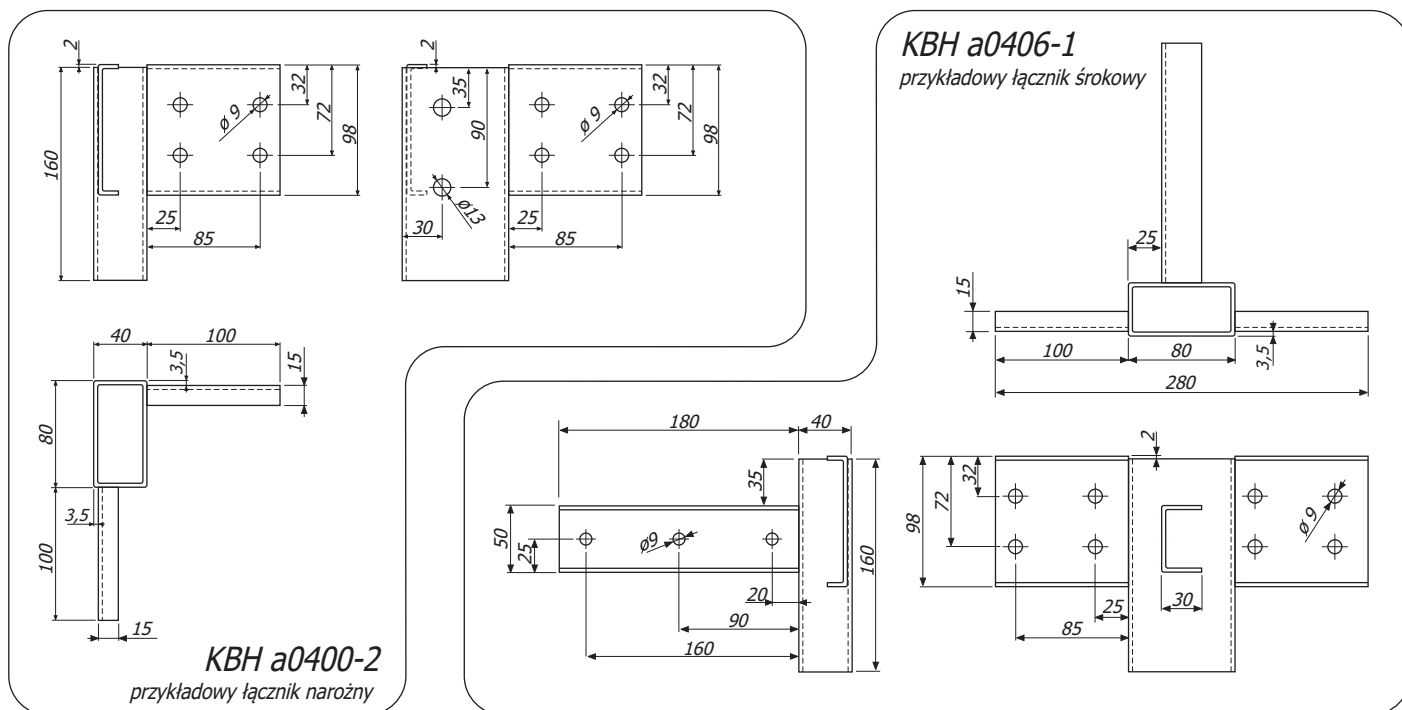


KBH 00132Z	AL, surowy	KBH 00134Z	AL, anoda	KBH 00040Z	AL, anoda	KBH 00042Z	AL, anoda
poprzeczka ramy pośredniej wysokości 80 mm		profil obrzeża ramy pośredniej do zabudowy skrzyniowej		profil obrzeża ramy pośredniej do zabudowy skrzyniowej		obrzeże ramy pośredniej do zabudowy kontenerowej	
G=2,13 kg/m	obwód: 470,9 mm	G=1,64 kg/m	obwód: 450,46 mm	G=2,05 kg/m	obwód: 488,9 mm	G=1,75 kg/m	obwód: 431,0 mm



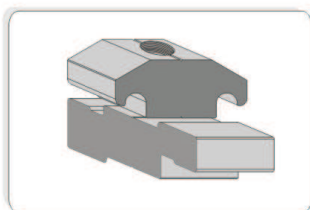
KBH 00039Z	AL, surowy	KBH 00044Z	AL, surowy
profil na łącznik do ramy pośredniej		profil na łącznik do ramy pośredniej	
G=1,24 kg/m	obwód: 105,9 mm	G=1,72 kg/m	obwód: 134,8 mm

## Łączniki ramy pośredniej



nr katalogowy	opis łącznika	materiał	kolor
KBH a0400	łącznik narożny do ramy pośredniej PL/TP (przód-lewy, tył-prawy) <b>KBH a0400-1</b> bez otworów do przykręcenia słupków <b>KBH a0400-2</b> z dwoma otworami do przykręcenia słupków stałych S10 <b>KBH a0400-3</b> z trzema otworami do przykręcenia uchwyty do mocowania słupków wypinanych S10 <b>KBH a0400-4</b> z przyspawanym uchwytem do mocowania słupków wypinanych S10	stal 18G2, grubość ścianki 3 mm, ocynkowana, lakierowana	czarny łączniki narożne PL/TP w kolorze srebrnym posiadają oznaczenie - <b>KBH a0401-...</b>
KBH a0402	łącznik narożny do ramy pośredniej PP/TL (przód-prawy, tył-lewy) <b>KBH a0402-1</b> bez otworów do przykręcenia słupków <b>KBH a0402-2</b> z dwoma otworami do przykręcenia słupków stałych S10 <b>KBH a0402-3</b> z trzema otworami do przykręcenia uchwyty do mocowania słupków wypinanych S10 <b>KBH a0402-4</b> z przyspawanym uchwytem do mocowania słupków wypinanych S10	stal 18G2, grubość ścianki 3 mm, ocynkowana, lakierowana	czarny łączniki narożne PL/TP w kolorze srebrnym posiadają oznaczenie - <b>KBH a0403-...</b>
KBH a0404	łącznik środkowy do ramy pośredniej SL (lewy) <b>KBH a0404-1</b> bez otworów do przykręcenia słupków <b>KBH a0404-3</b> z trzema otworami do przykręcenia uchwyty do mocowania słupków wypinanych S10 <b>KBH a0404-4</b> z przyspawanym uchwytem do mocowania słupków wypinanych S10	stal 18G2, grubość ścianki 3 mm, ocynkowana, lakierowana	czarny łączniki narożne PL/TP w kolorze srebrnym posiadają oznaczenie - <b>KBH a0405-...</b>
KBH a0406	łącznik środkowy do ramy pośredniej SP (prawy) <b>KBH a0406-1</b> bez otworów do przykręcenia słupków <b>KBH a0406-3</b> z trzema otworami do przykręcenia uchwyty do mocowania słupków wypinanych S10 <b>KBH a0406-4</b> z przyspawanym uchwytem do mocowania słupków wypinanych S10	stal 18G2, grubość ścianki 3 mm, ocynkowana, lakierowana	czarny łączniki narożne PL/TP w kolorze srebrnym posiadają oznaczenie - <b>KBH a0407-...</b>

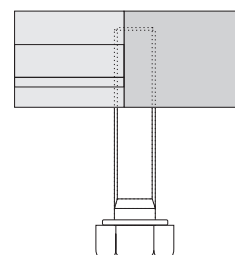
## Złączki



Gotowe zworki do łączenia profili w ramie pośredniej wykonane z profili KBH 00039Z i KBH 00044Z

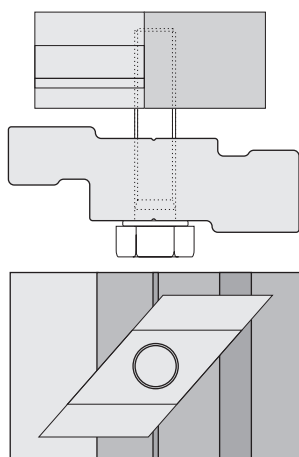
### Zworka typu A

komplet zawiera:  
 profil KBH 00039Z - o długości 'A' - szt 1  
 śruba 'd' - szt 1  
 podkładka 'C' - szt 1

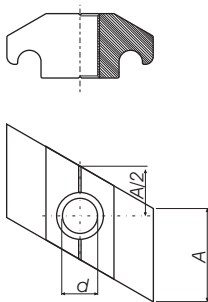


### Zworka typu B

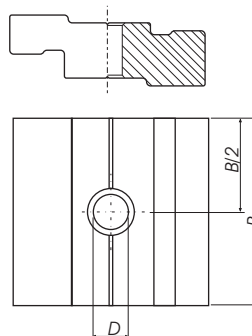
komplet zawiera:  
 profil KBH 00039Z - o długości 'A' - szt 1  
 profil KBH 00044Z - o długości 'B' - szt 1  
 śruba 'd' - szt 1  
 podkładka 'C' - szt 1



element z profilu  
KBH 00039Z



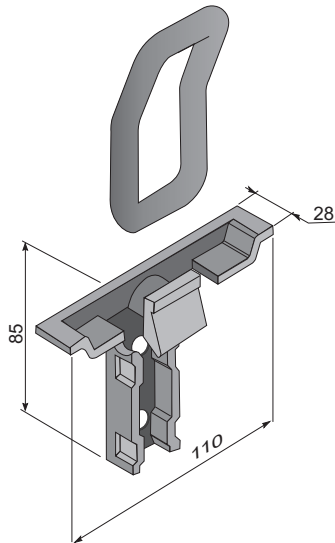
element z profilu  
KBH 00044Z



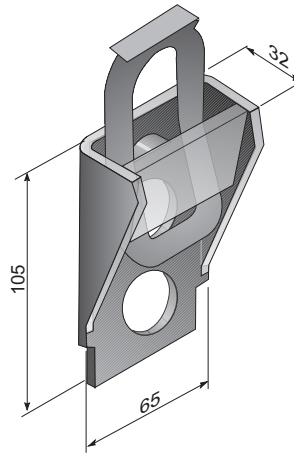
nr katalogowy	typ zworki	długość profilu KBH 00039Z A	długość profilu KBH 00044Z B	śruba		podkładka		D
				d	materiał	C	materiał	
KBH a0050	zworka typu A do ramy pośredniej bez śruby	24	-	-	-	-	-	-
KBH a0051	zworka typu A do ramy pośredniej ze śrubą ocynk.	24	-	M10 x 25	stal ocynkowana	Ø19,7	stal ocynkowana	10,5
KBH a0052	zworka typu B do ramy pośredniej ze śrubą ocynk.	24	48	M10 x 25	stal ocynkowana	Ø19,7	stal ocynkowana	10,5
KBH a0053	zworka typu B do ramy pośredniej ze śrubą nierdz.	24	48	M10 x 25	nierdzewna	Ø19,7	nierdzewna	10,5

Na zlecenie klienta istnieje możliwość wykonania zworki wg. uzgodnionego rysunku.

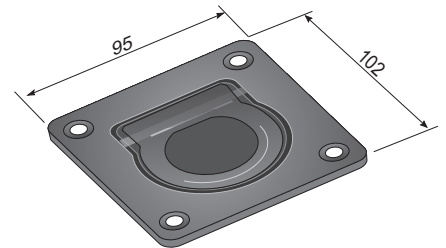
## Uchwyty mocowania ładunku


**KBH a0080**

uchwyt do mocowania ładunku przykręcany do obrzeża

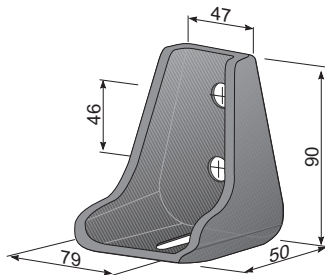

**KBH 45098310W**

uchwyt do mocowania ładunku przykręcany do obrzeża


**KBH a0081**

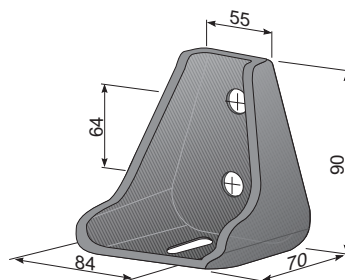
uchwyt do mocowania ładunku wpuszczany w podłogę

## Uchwyty mocowania ramy pośredniej


**KBH a0085**

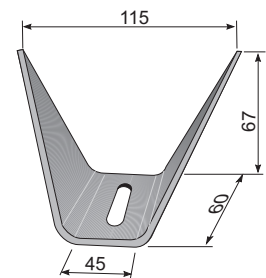
uchwyt mocowania ramy pośredniej do ramy pojazdu, przykręcany (konsola) wysokość 90 mm

material: stal ocynkowana


**KBH a0087**

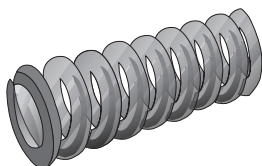
uchwyt mocowania ramy pośredniej do ramy pojazdu, przykręcany (konsola) wysokość 90 mm

material: stal ocynkowana


**KBH a0086**

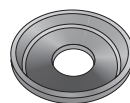
uchwyt mocowania ramy pośredniej do przyspawania (konsola) wysokość 67 mm

material: stal ocynkowana


**KBH a0083**

sprężyna naciskowa zmniejszająca naprężenia w belce ramy pośredniej montaż na konsoli

material: stal ocynkowana

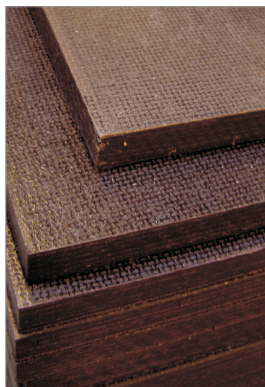

**KBH a0084**

podkładka stabilizująca sprężynę naciskową

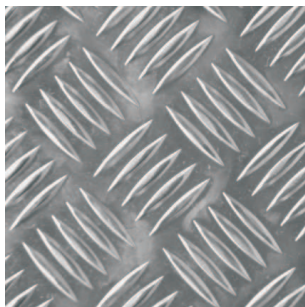
material: stal ocynkowana

## Sklejka podłogowa

sklejka antypoślizgowa o grubości 18 mm  
w arkuszach 1250 x 2500  
z drzewa iglastego (produkcji polskiej)



## Blachy ryflowane



Blacha ryflowana WL5 (tzw. "pięciokrotna łezka")

gatunek: 1050A H244 / 5754 H224

grubość: od 2,0 do 6,0

format: 1000 x 2000; 1250 x 2500; 1500 x 3000

*Inne gatunki i stany utwardzenia oraz inne formaty realizujemy na zamówienie klienta*



Blacha ryflowana "diament" polerowana

gatunek: 3003 H244

grubość: od 1,5 do 2,5

format: 1000 x 2000; 1250 x 2500; 1500 x 3000

*Inne gatunki i stany utwardzenia oraz inne formaty realizujemy na zamówienie klienta*



Blacha ryflowana "ziarno ryżu"

gatunek: 5083 H244 / 5754 H114

grubość: od 1,5 do 2,0

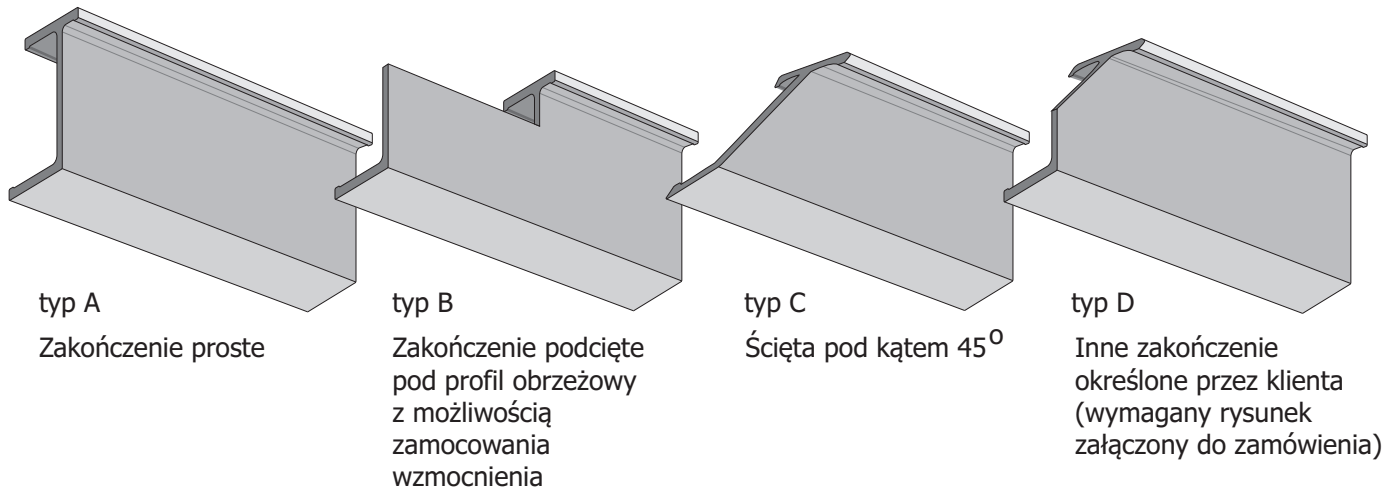
format: 1000 x 2000; 1250 x 2500; 1500 x 3000

*Inne gatunki i stany utwardzenia oraz inne formaty realizujemy na zamówienie klienta*

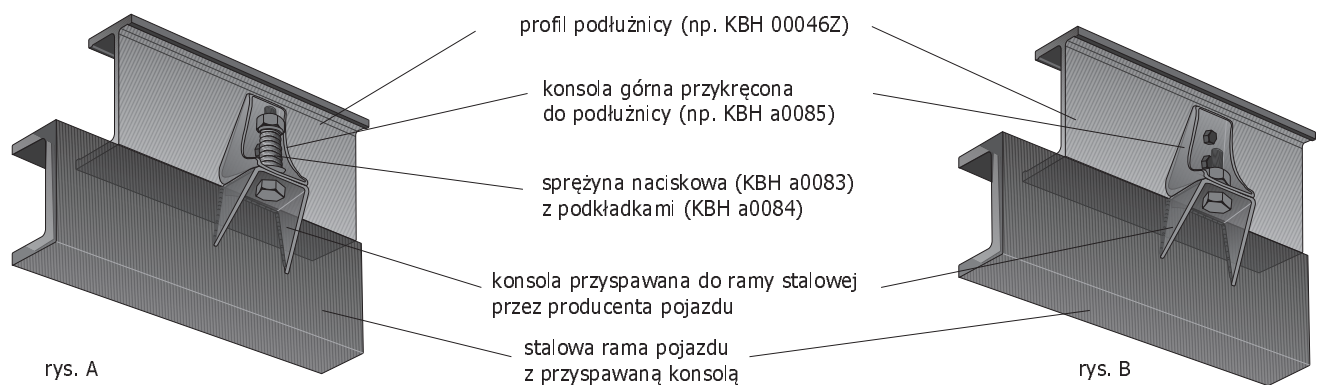
Blacha ryflowana na podłogi zabudów "ziarno ryżu" z primerem  
2,8/3,3 x 2450 x 13600, 5086 H244

## Dodatkowe informacje o wykonaniu ramy pośredniej

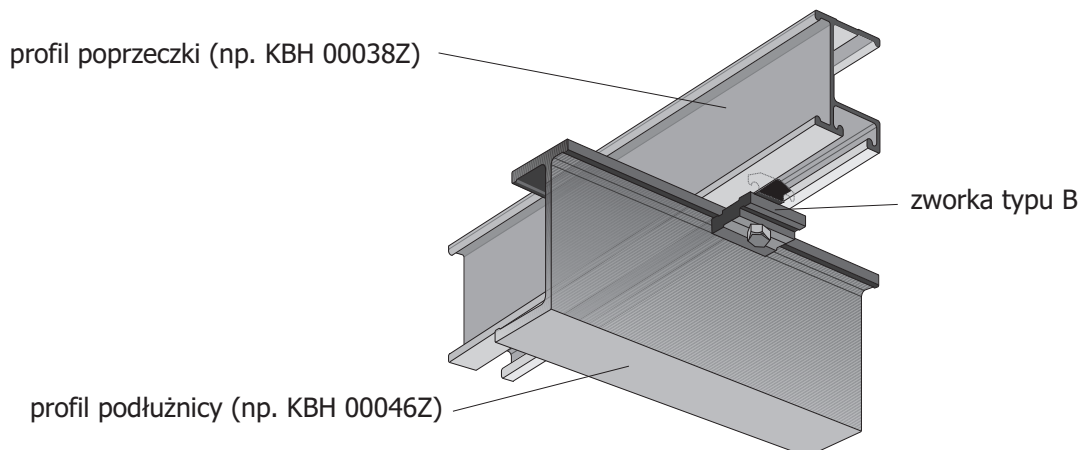
Sposób zakończenia podłużnicy ramy pośredniej (od strony kabiny)



Łączenie aluminiowej ramy pośredniej z ramą pojazdu przy użyciu konsol z użyciem sprężyny (rys. A) lub na sztywno (rys. B)

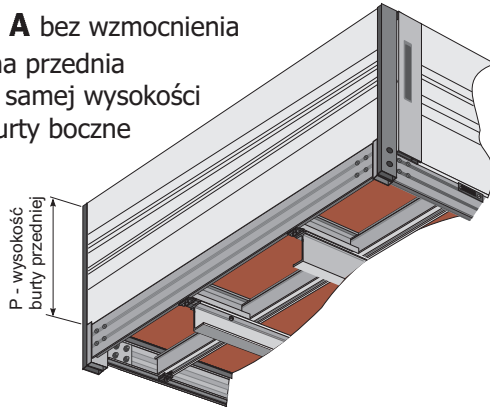


Wykonanie połączenie skręcanego w systemie ramy pośredniej pomiędzy podłużnicą a poprzeczką przy użyciu zworki typu B

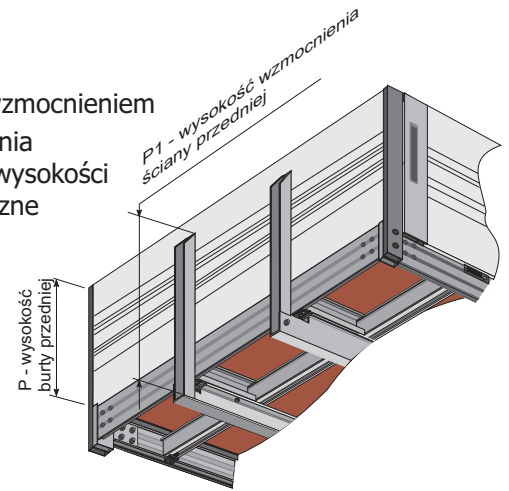


## Rodzaje ścian przednich

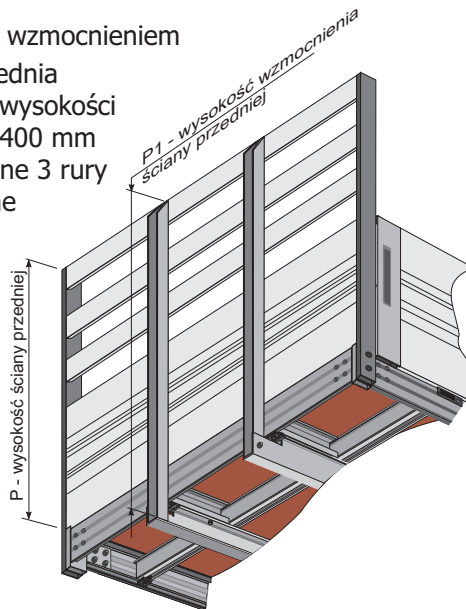
**Typ A** bez wzmocnienia  
ściana przednia  
o tej samej wysokości  
co burtę boczną



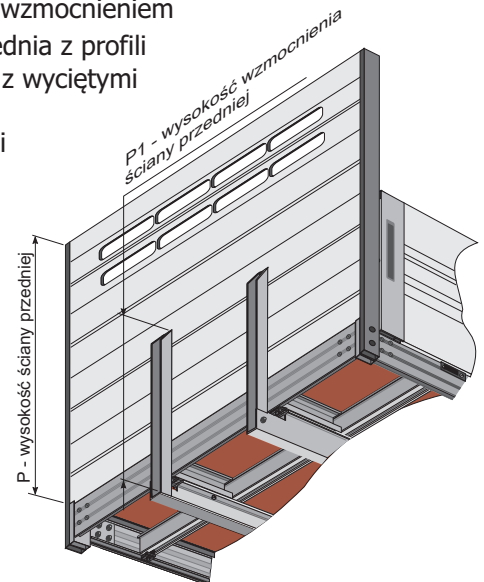
**Typ A** ze wzmocnieniem  
ściana przednia  
o tej samej wysokości  
co burtę boczną



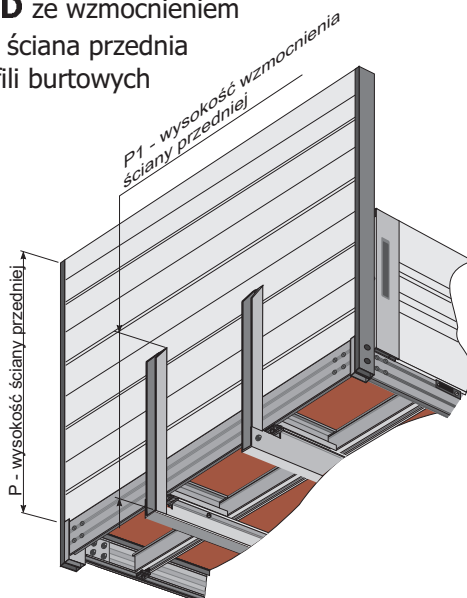
**Typ B** ze wzmocnieniem  
ściana przednia  
o zadanej wysokości  
nad burtą 400 mm  
zamocowane 3 rury  
prostokątne



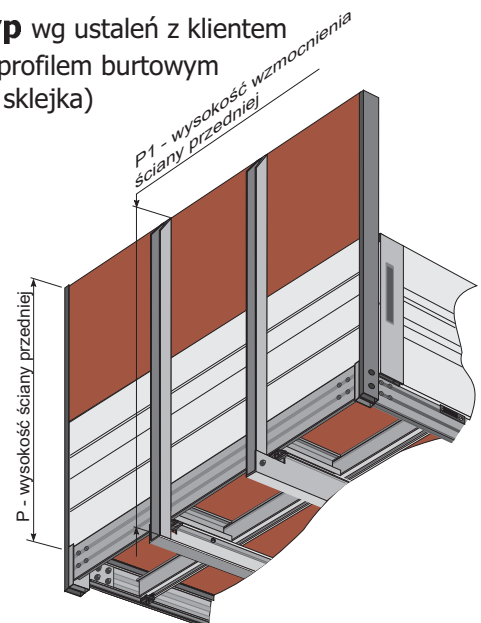
**Typ C** ze wzmocnieniem  
ściana przednia z profili  
burtowych z wyciętymi  
otworami  
wstecznymi



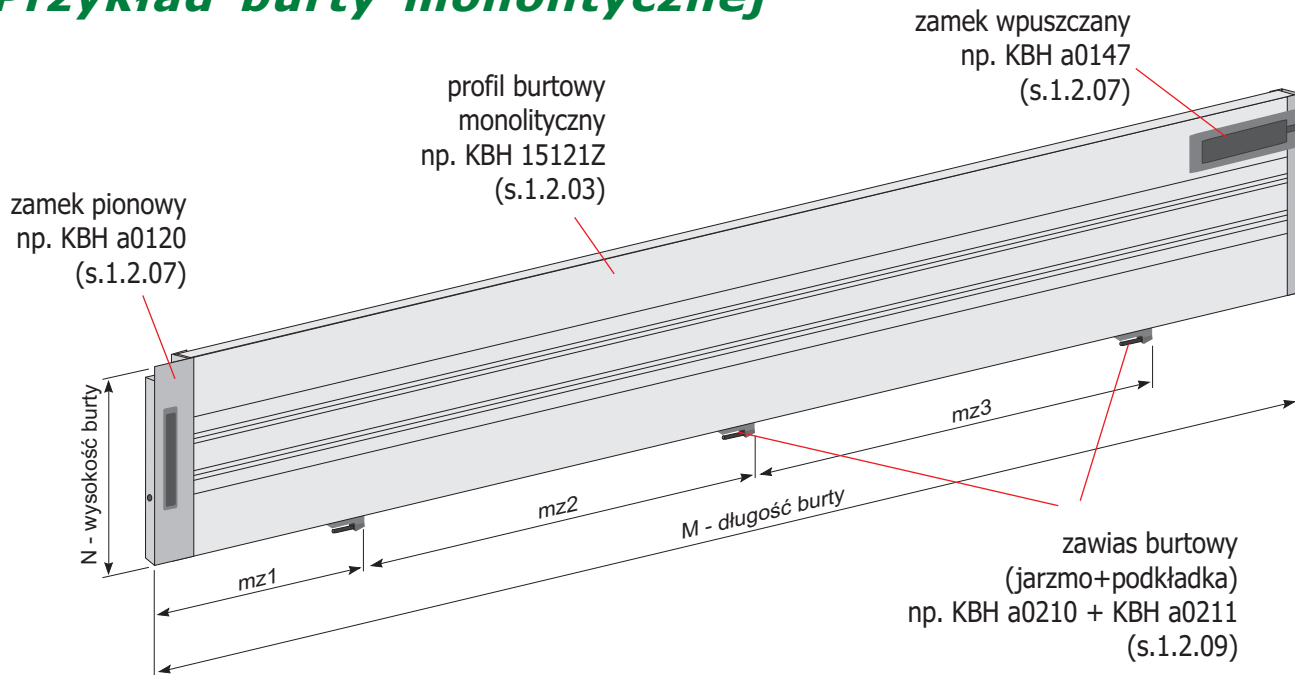
**Typ D** ze wzmocnieniem  
pełna ściana przednia  
z profili burtowych



**Inny typ** wg ustaleń z klientem  
(np. nad profilem burtowym  
dołożona sklejka)

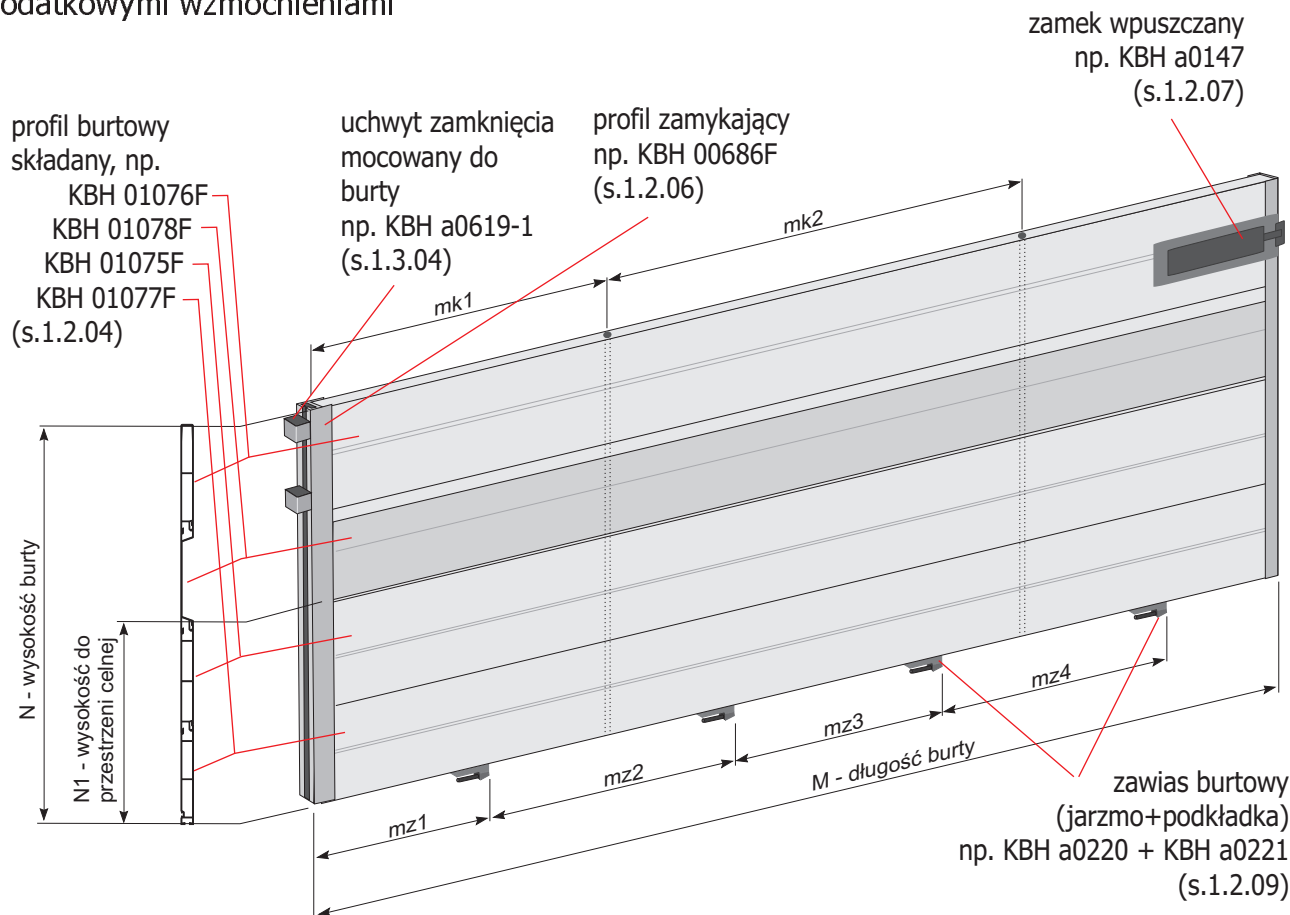


## Przykład burty monolitycznej



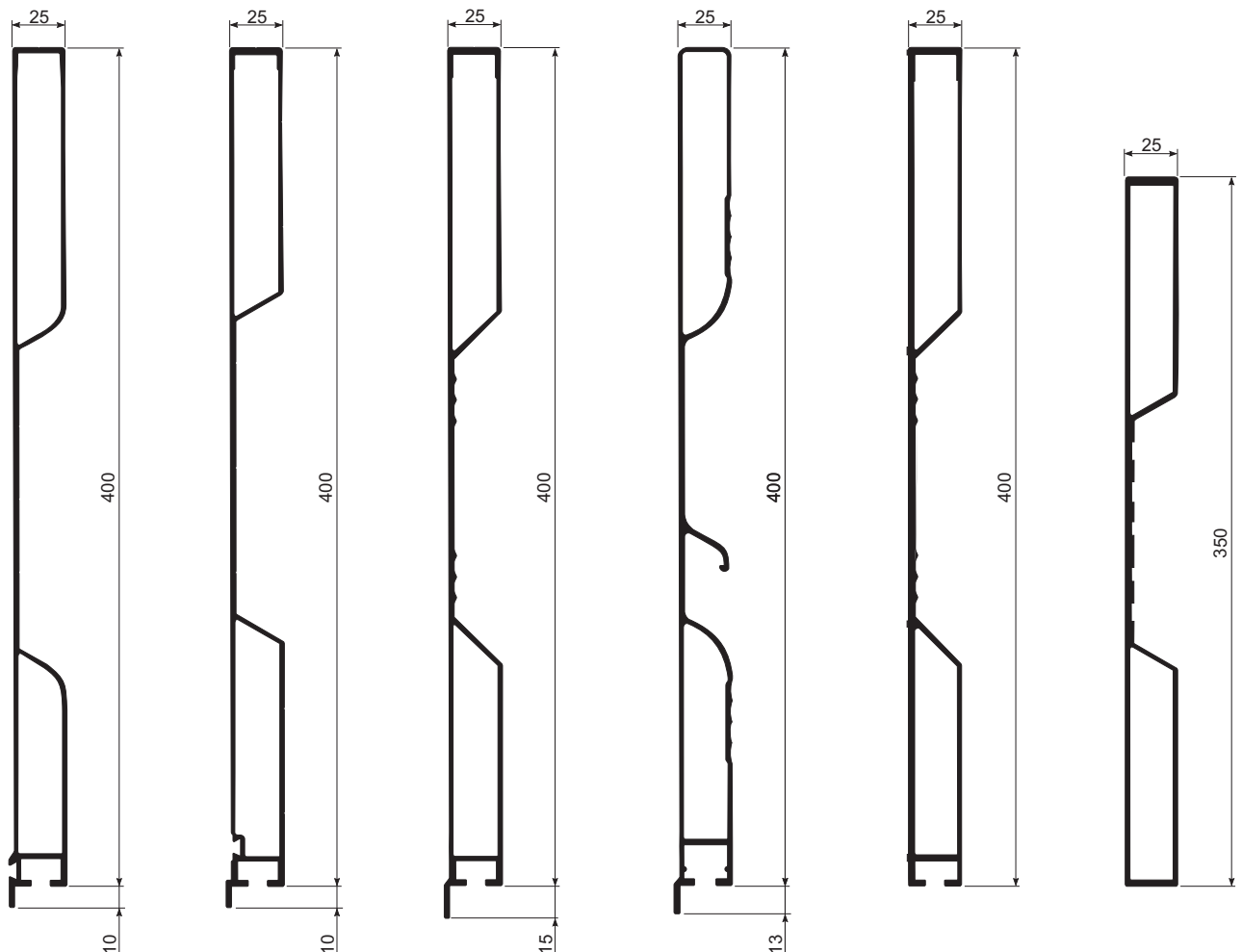
## Przykład burty składanej

burta o wysokości 800 mm z profilem celnym i dodatkowymi wzmocnieniami



## Profile burtowe monolityczne

nr katalogowy	opis profilu	waga teoretyczna	obwód	wykończenie
KBH 15121Z	profil burtowy wysokości 400 mm, z lamelką, z obniżonym gniazdem pod uszczelkę	3,96 kg/m	964,0 mm	anoda
KBH 14003Z	profil burtowy wysokości 400 mm, z lamelką, z gniazdem pod uszczelkę	4,19 kg/m	952,0 mm	anoda
KBH 03367M	profil burtowy wysokości 400 mm, z lamelką, bez gniazda pod uszczelkę	4,21 kg/m	947,0 mm	anoda
KBH 06018M	profil burtowy wysokości 400 mm, z lamelką, z dodatkową płetwą, bez gniazda pod uszczelkę	4,29 kg/m	1022,0 mm	anoda
KBH 05305M	profil burtowy wysokości 400 mm, bez lamelki, bez gniazda pod uszczelkę	4,11 kg/m	914,0 mm	anoda
KBH 07785M	profil burtowy wysokości 350 mm, bez lamelki, bez gniazda pod zawias i bez gniazda pod uszczelkę	3,19 kg/m	773,0 mm	anoda



KBH 15121Z

KBH 14003Z

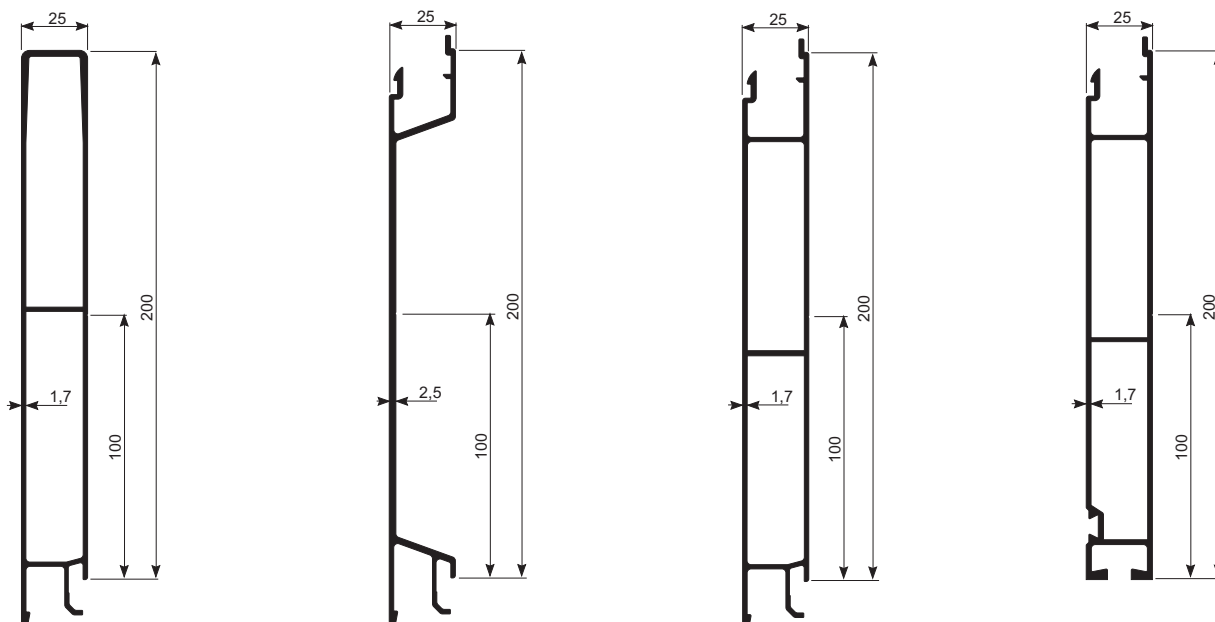
KBH 03367M

KBH 06018M

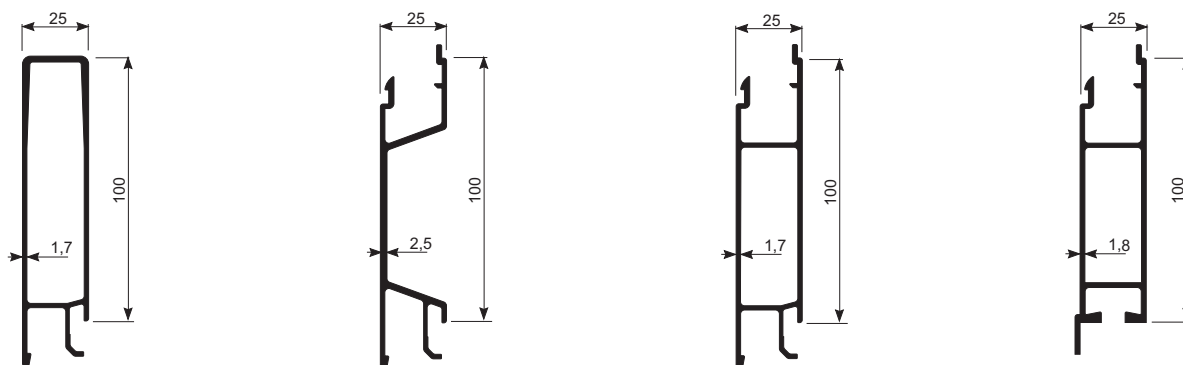
KBH 05305M

KBH 07785M

## Profile burtowe - system Sk 5

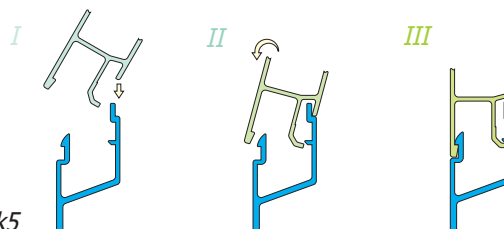


KBH 01076F	Al, anoda	KBH 01078F	Al, anoda	KBH 01075F	Al, anoda	KBH 01077Z	Al, anoda
profil burtowy wysokości 120 mm "górný"		profil burtowy wysokości 120 mm "celny"		profil burtowy wysokości 120 mm "środkowy"		profil burtowy wysokości 120 mm "dolny"	
G=2,43 kg/m	obwód: 537,5 mm	G=1,94 kg/m	obwód: 653,0 mm	G=2,35 kg/m	obwód: 614,0 mm	G=2,35 kg/m	obwód: 586,0 mm

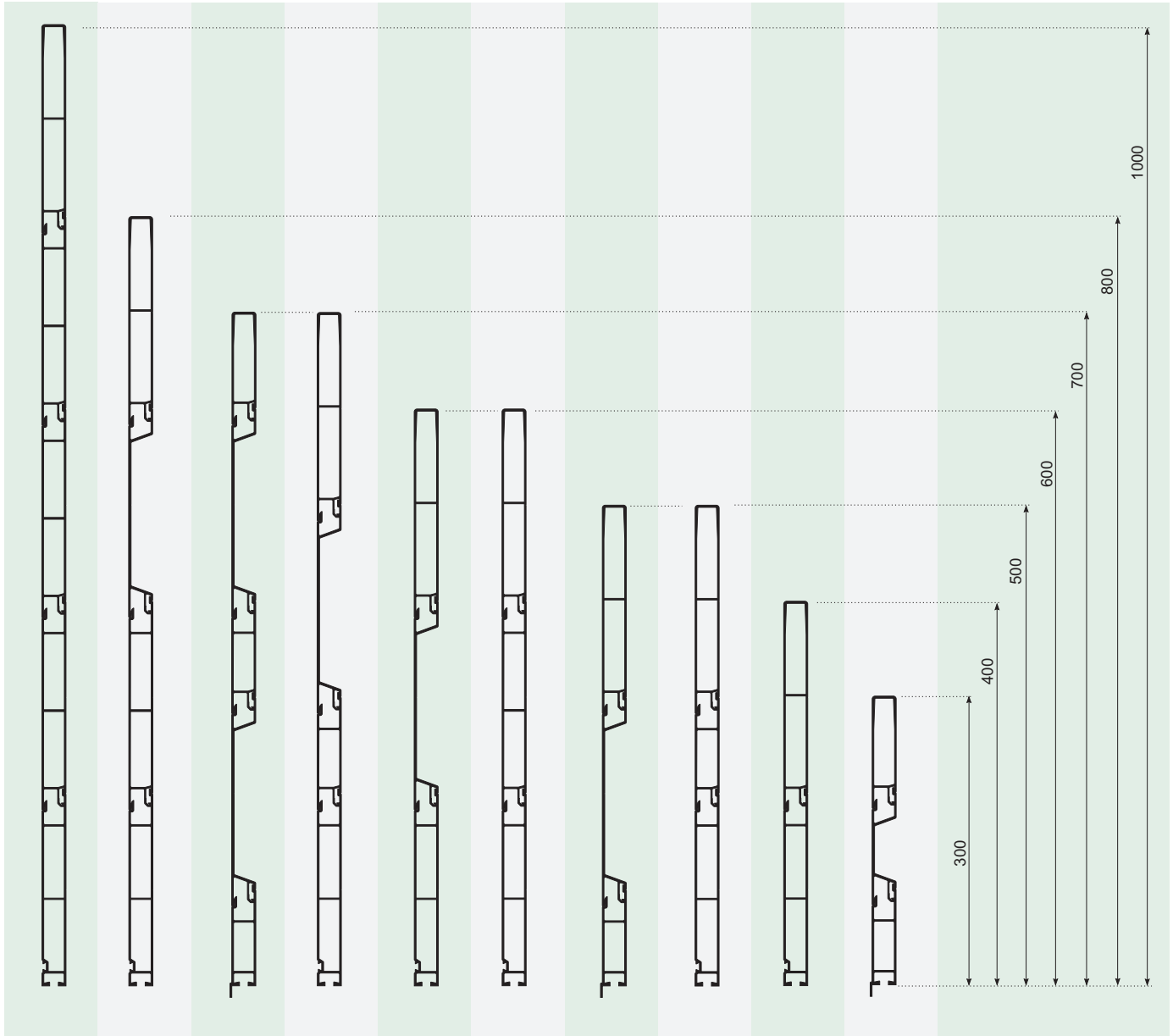


KBH 01721F	AL, anoda	KBH 02031F	AL, anoda	KBH 02029F	AL, anoda	KBH 02030F	AL, anoda
profil burtowy wysokości 100 mm "górný"		profil burtowy wysokości 100 mm "celny"		profil burtowy wysokości 100 mm "środkowy"		profil burtowy wysokości 100 mm "środkowy"	
G=1,42 kg/m	obwód: 337,0 mm	G=1,26 kg/m	obwód: 453,0 mm	G=1,34 kg/m	obwód: 414,0 mm	G=1,40 kg/m	obwód: 402,0 mm

etapy łączenia profili  
burtowych w systemie Sk5

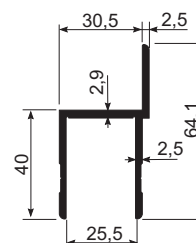
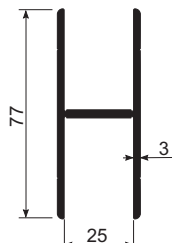
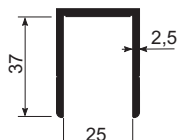
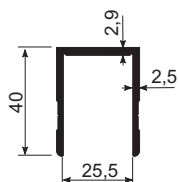


## Przykłady konstrukcji burt z wykorzystaniem profili systemu Sk 5

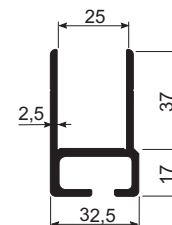
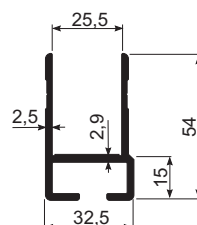
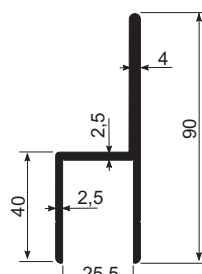
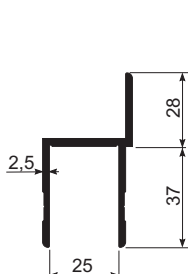


burta 1000	burta 800 (celna)	burta 700 (celna)	burta 700 (celna)	burta 600 (celna)	burta 600	burta 500 (celna)	burta 500	burta 400	burta 300	
KBH 01076F	KBH 01076F	KBH 01721F	KBH 01076F	KBH 01076F	KBH 01076F	KBH 01076F	KBH 01076F	KBH 01076F	KBH 01721F	<b>profil górny</b>
KBH 01075F KBH 01075F KBH 01075F	KBH 01078F KBH 01075F	KBH 01078F KBH 02029F KBH 01078F	KBH 01078F KBH 02029F	KBH 01078F	KBH 01075F	KBH 01078F	KBH 02029F		KBH 02031F	<b>profile środkowe</b>
KBH 01077F	KBH 01077F	KBH 02030F	KBH 01077F	KBH 01077F	KBH 01077F	KBH 02030F	KBH 01077F	KBH 01077F	KBH 02030F	<b>profil dolny</b>
<b>11,83 kg</b>	<b>9,07 kg</b>	<b>8,04 kg</b>	<b>8,06 kg</b>	<b>6,72 kg</b>	<b>7,13 kg</b>	<b>5,77 kg</b>	<b>6,12 kg</b>	<b>4,78 kg</b>	<b>4,08 kg</b>	<b>waga 1 mb złożonych profili</b>

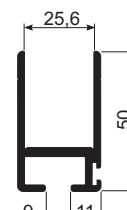
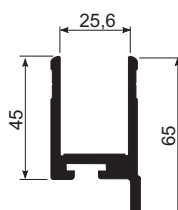
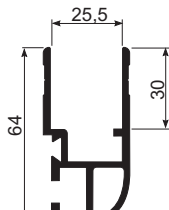
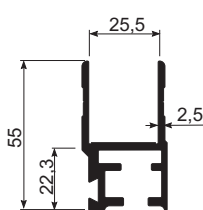
## Profile zamykające do systemów burtowych o szerokości 25 mm



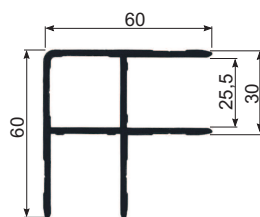
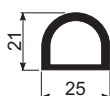
KBH 00182F	Al, anoda	KBH 75002s	Al, anoda	KBH 75020s	Al, anoda	KBH 00682F	Al, anoda
profil zamykający typu "C" do burt o szerokości 25 mm		profil zamykający typu "C" do burt o szerokości 25 mm		profil zamykający typu "H" do burt o szerokości 25 mm		profil zamykający typu "krzeselko" do burt o szerokości 25 mm	
G=0,70 kg/m	obwód: 215,0 mm	G=0,74 kg/m	obwód: 214,8 mm	G=1,23 kg/m	obwód: 363,5 mm	G=0,88 kg/m	obwód: 267,0 mm



KBH 75001s	Al, anoda	KBH 25113U	Al, surowy	KBH 00197F	Al, anoda	KBH 75015s	Al, anoda
profil zamykający typu "krzeselko" do burt o szerokości 25 mm		profil zamykający typu "krzeselko" do burt o szerokości 25 mm		profil zamykający z miejscem na zamek do burt o szerokości 25 mm		profil zamykający z miejscem na zamek do burt o szerokości 25 mm	
G=0,93 kg/m	obwód: 267,9 mm	G=1,25 kg/m	obwód: 315,0 mm	G=1,02 kg/m	obwód: 307,0 mm	G=1,12 kg/m	obwód: 300,3 mm



KBH 00686F	Al, anoda	KBH 25854U	Al, surowy	KBH 00331M	Al, surowy	KBH 00909M	Al, surowy
profil zamykający z miejscem na zamek i uszczelkę do burt o szerokości 25 mm		profil zamykający z miejscem na zamek i uszczelkę do burt o szerokości 25 mm		profil zamykający z miejscem pod uszczelkę do burt o szerokości 25 mm		profil zamykający z miejscem na zamek i uszczelkę do burt o szerokości 25 mm	
G=1,14 kg/m	obwód: 329,0 mm	G=1,21 kg/m	obwód: 329,0 mm	G=1,35 kg/m	obwód: 214,8 mm	G=0,94 kg/m	obwód: 363,5 mm



KBH 25094U	Al, surowy	KBH 00052Z	Al, anoda / surowy
profil maskujący używany przy skręcaniu burt z profilem celnym		profil narożny do łączenia burt o szerokości 25 mm	
G=0,44 kg/m	obwód: 81,0 mm	G=1,25 kg/m	obwód: 355,6 mm

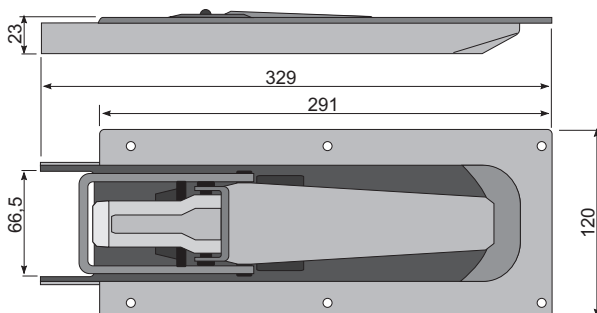
## Zamknięcia pionowe do burt o szerokości 25 mm

nr katalogowy	opis	wysokość burty - H
KBH a0120	zamek pionowy - lewy	400
KBH a0121	zamek pionowy - prawy	400
KBH a0122	zamek pionowy - lewy, z wkładem INOX	400
KBH a0123	zamek pionowy - prawy, z wkładem INOX	400
KBH a0140	zamek pionowy INOX, z lemem - lewy	400
KBH a0141	zamek pionowy INOX, z lemem - prawy	400
KBH a0142	zamek pionowy INOX, bez lema - lewy	400
KBH a0143	zamek pionowy INOX, bez lema - prawy	400



nr katalogowy	opis	wysokość burty - H
KBH a0126	zamek pionowy - lewy	600
KBH a0127	zamek pionowy - prawy	600

## Zamknięcia burtowe wpuszczane



nr katalogowy	opis	wysokość burty - H
KBH a0147	zamek wpuszczany typ PESCA	stal ocynkowana
KBH a0148	zaczep do zamka wpuszczanego KBH a0147	stal ocynkowana

## Zamknięcia pionowe system LK-B

System LK-B pozwala wykonać zabudowę skrzyniową bez tylnych słupków.



zamek pionowy burty bocznej (na rys. zamek burty prawej-przód - KBH a0132)



zakończenie burty tylnej (na rysunku zakończenie burty tylnej-lewe - KBH a0134)



zacpek zamka w systemie LK-B, do zamontowania na ścianie przedniej (KBH a0136)

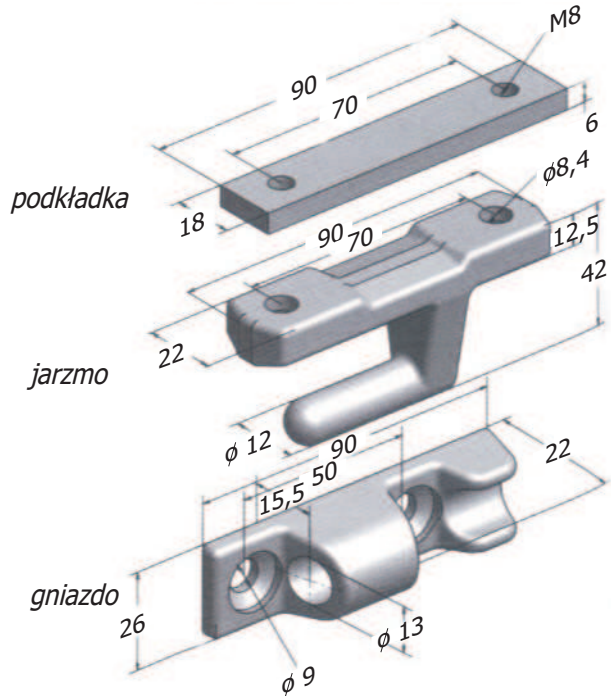
### KBH a0138 - oznaczenie kompletnego systemu zamknięć do wykonania zabudowy skrzyni bez słupków tylnich z burtami o wysokości 400 mm

nr katalogowy	opis	ilość w komplecie
KBH a0130	zamek pionowy lewej burty bocznej przód (LK-BL-P)	1
KBH a0131	zamek pionowy lewej burty bocznej tył (LK-BL-T)	1
KBH a0132	zamek pionowy prawej burty bocznej przód (LK-BP-P)	1
KBH a0133	zamek pionowy prawej burty bocznej tył (LK-BP-T)	1
KBH a0134	zakończenie burty tylnej lewe (LK-BT-L)	1
KBH a0135	zakończenie burty tylnej prawe (LK-BT-P)	1
KBH a0136	zacpek zamka do montażu na ścianie przedniej	2



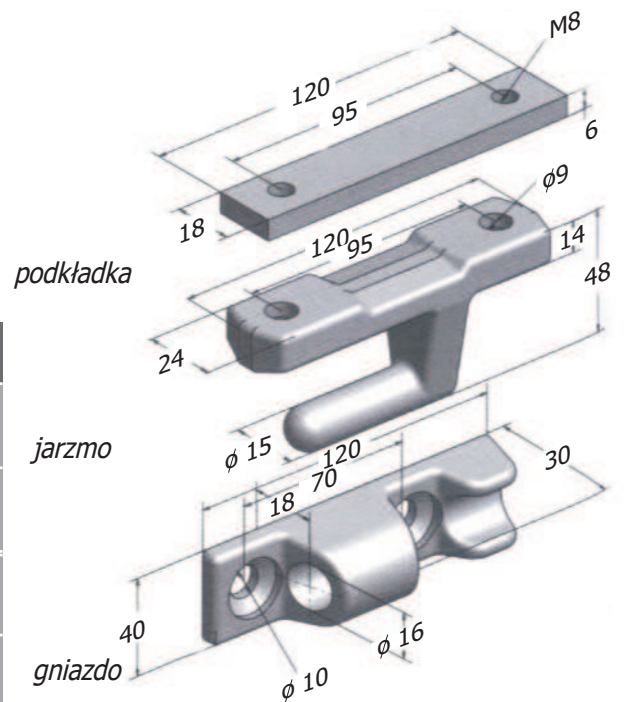
złożenie zamka pionowego burty bocznej z zakończeniem burty tylnej (na rysunku element KBH a0131 i KBH a0134)

## Zawiasy



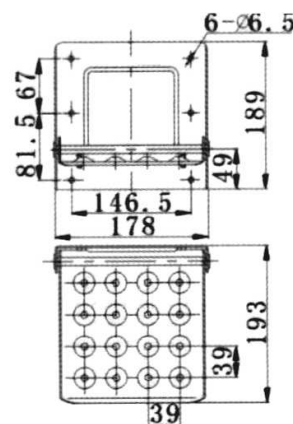
nr katalogowy	opis
KBH a0210	zawias burtowy L-90 (gniazdo + jarzmo)
KBH a0211	zawias burtowy L-90 (podkładka)

nr katalogowy	opis
KBH a0220	zawias burtowy L-120 (gniazdo + jarzmo)
KBH a0221	zawias burtowy L-120 (podkładka)
KBH a0224	zawias burtowy L-120 pod skręcanie burty (gniazdo + jarzmo)
KBH a0225	zawias burtowy L-120 pod skręcanie burty (podkładka)

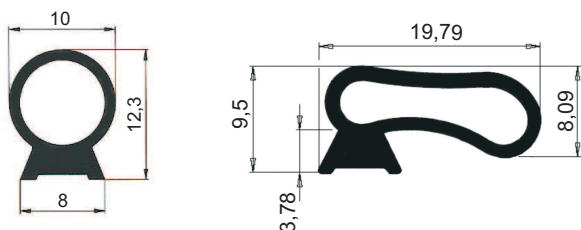


## Stopień naburtowy

KBH a0088
stopień naburtowy
materiał: stal ocynkowana



## Uszczelki

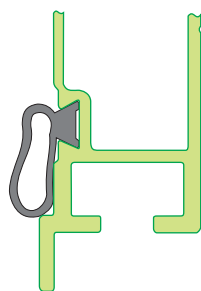


KBH a0195

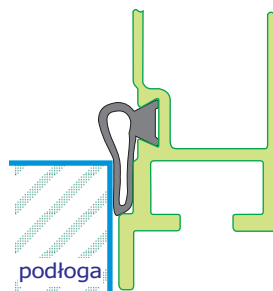
guma

KBH a1012

guma

uszczelka do burt z profili monolitycznych  
oraz systemu Sk5uszczelka do burt z profili monolitycznych  
oraz systemu Sk5

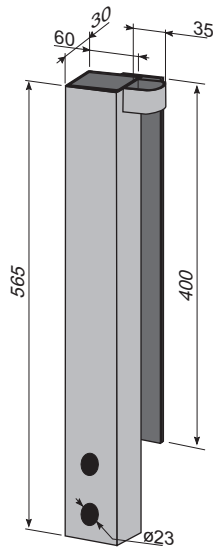
sposób umieszczenia  
uszczelki KBH u1012



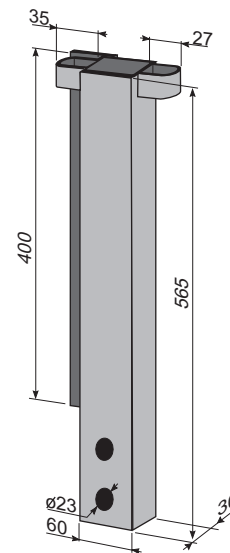
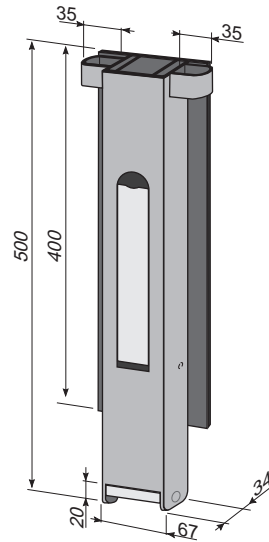
sposób uszczelnienia skrzyni  
przy użyciu uszczelki KBH u1012

Posiadamy w sprzedaży elementy złączne używane do montażu burt i ścian  
(patrz str. 3.3.06 tego katalogu)

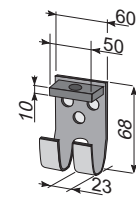
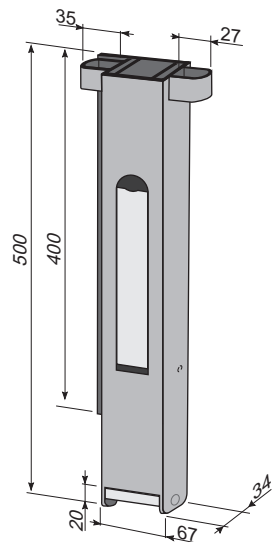
## System S10 - słupki do skrzyń z burtami H-400



KBH a0322

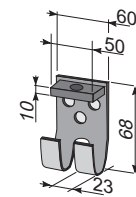


KBH a0426



KBH a0446

uchwyt mocowania  
słupka wypinanego



KBH a0448

nr katalogowy	opis	materiał	kolor /*
KBH a0422	słupek stały, wysokości 565 mm; przód-lewy do zabudowy skrzyniowej z burtami o wysokości 400mm	stal 18G2, grubość ścianki 3 mm, ocynkowana, lakierowana	czarny /*
KBH a0424	słupek stały, wysokości 565 mm; przód-prawy do zabudowy skrzyniowej z burtami o wysokości 400mm	stal 18G2, grubość ścianki 3 mm, ocynkowana, lakierowana	czarny /*
KBH a0322	słupek stały, wysokości 565 mm; przód-lewy, z dodatkowym ceownikiem, do zabudowy skrzyniowej z burtami o wys. 400mm	stal 18G2, grubość ścianki 3 mm, ocynkowana, lakierowana	czarny /*
KBH a0324	słupek stały, wysokości 565 mm; przód-prawy, z dodatkowym ceownikiem, do zabudowy skrzyniowej z burtami o wys. 400mm	stal 18G2, grubość ścianki 3 mm, ocynkowana, lakierowana	czarny /*
KBH a0426	słupek stały, wysokości 565 mm; tył-lewy do zabudowy skrzyniowej z burtami o wysokości 400mm	stal 18G2, grubość ścianki 3 mm, ocynkowana, lakierowana	czarny /*
KBH a0428	słupek stały, wysokości 565 mm; tył-prawy do zabudowy skrzyniowej z burtami o wysokości 400mm	stal 18G2, grubość ścianki 3 mm, ocynkowana, lakierowana	czarny /*
KBH a0446	słupek wypinany, wysokości 565 mm; środkowy (lewy/prawy) do zabudowy skrzyniowej z burtami o wysokości 400mm	stal 18G2, grubość ścianki 3 mm, ocynkowana, lakierowana	czarny /*
KBH a0448	słupek wypinany, wysokości 565 mm; tył-lewy do zabudowy skrzyniowej z burtami o wysokości 400mm	stal 18G2, grubość ścianki 3 mm, ocynkowana, lakierowana	czarny /*
KBH a0450	słupek wypinany, wysokości 565 mm; tył-prawy do zabudowy skrzyniowej z burtami o wysokości 400mm	stal 18G2, grubość ścianki 3 mm, ocynkowana, lakierowana	czarny /*

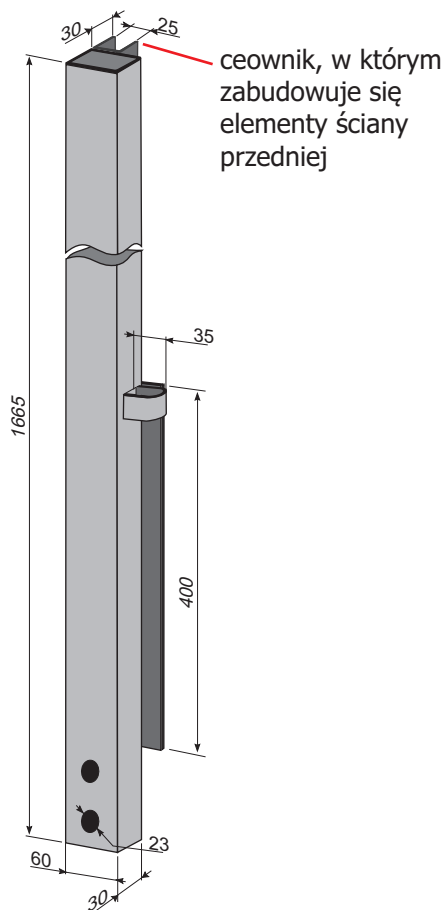
/\* - na zamówienie klienta słupek może być pomalowany na inny kolor jak czarny

Dodatkowo: KBH a0310 zaczep zamka do burty tylnej

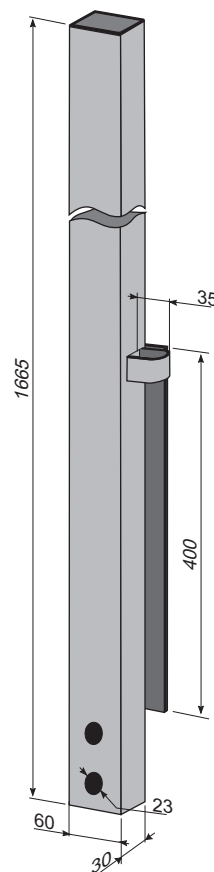
KBH a0312 zaczep zamka do burty bocznej

## System S10 - słupki do skrzyń z burtami H-400 (c.d.)

słupki do budowy wysokiej ściany przedniej w zabudowach skrzyniowych



KBH a0320

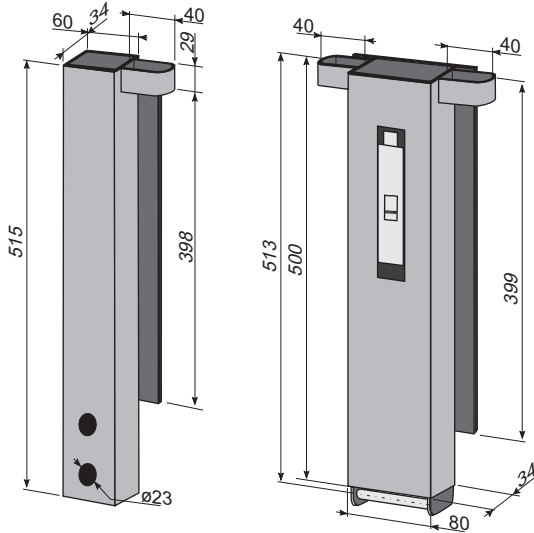


KBH a0430

nr katalogowy	opis	materiał	kolor /*
KBH a0330	słupek stały, wysokości 1565 mm (ściana przednią 1400 mm), przód-lewy, z dodatkowym ceownikiem, do zabudowy skrzyniowej z burtami o wys. 400 mm	stal 18G2, grubość scianki 3 mm, ocynkowana, lakierowana	czarny /*
KBH a0332	słupek stały, wysokości 1565 mm (ściana przednią 1400 mm), przód-prawy, z dodatkowym ceownikiem, do zabudowy skrzyniowej z burtami o wys. 400 mm	stal 18G2, grubość scianki 3 mm, ocynkowana, lakierowana	czarny /*
KBH a0334	słupek stały, wysokości 1565 mm (ściana przednią 1400 mm), przód-lewy, do zabudowy skrzyniowej z burtami o wysokości 400 mm	stal 18G2, grubość scianki 3 mm, ocynkowana, lakierowana	czarny /*
KBH a0336	słupek stały, wysokości 1565 mm (ściana przednią 1400 mm), przód-prawy, do zabudowy skrzyniowej z burtami o wysokości 400 mm	stal 18G2, grubość scianki 3 mm, ocynkowana, lakierowana	czarny /*
KBH a0430	słupek stały, wysokości 1665 mm (ściana przednią 1500 mm), przód-lewy, do zabudowy skrzyniowej z burtami o wysokości 400 mm	stal 18G2, grubość scianki 3 mm, ocynkowana, lakierowana	czarny /*
KBH a0432	słupek stały, wysokości 1665 mm (ściana przednią 1500 mm), przód-prawy, do zabudowy skrzyniowej z burtami o wysokości 400 mm	stal 18G2, grubość scianki 3 mm, ocynkowana, lakierowana	czarny /*

/\* - na zamówienie klienta słupki mogą być pomalowane na inny kolor jak czarny

## Słupki - system BX



KBH a0506

KBH a0500

nr katalogowy	opis
KBH a0500	słupek wypinany BX/400, wysokość 513 mm, środkowy, do burt o wysokości 400 mm
KBH a0502	słupek wypinany BX/400, wysokość 513 mm, tył-lewy, do burt o wysokości 400 mm
KBH a0504	słupek wypinany BX/400, wysokość 513 mm, tył-prawy, do burt o wysokości 400 mm
KBH a0506	słupek stały BX/400, wysokość 515 mm, przód-lewy, do burt o wysokości 400 mm
KBH a0508	słupek stały BX/400, wysokość 515 mm, przód-prawy, do burt o wysokości 400 mm

słupki wykonane ze stali, ocynkowane i lakierowane na kolor czarny

Pod zamówienie oferujemy również słupki BX do burt o wysokości 500 i 600 mm

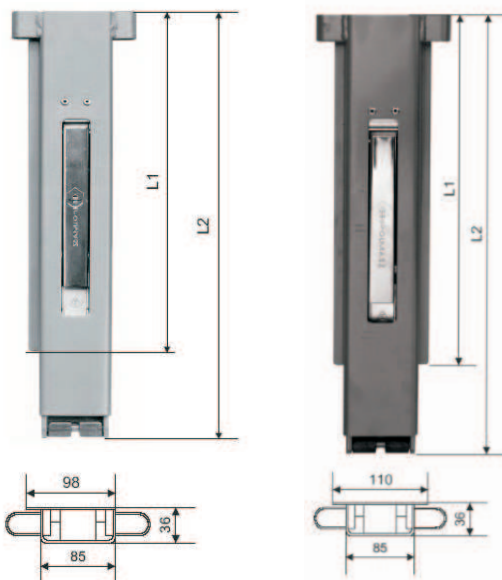
- słupki BX/500:

KBH a0526 - słupek stały przód-lewy, KBH a0528 słupek stały przód-prawy, KBH a0520 - słupek wypinany środkowy, KBH a0522 - słupek wypinany tył-lewy, KBH a0524 słupek wypinany tył-prawy

- słupki BX/600:

KBH a0536 - słupek stały przód-lewy, KBH a0538 słupek stały przód-prawy, KBH a0530 - słupek wypinany środkowy, KBH a0532 - słupek wypinany tył-lewy, KBH a0534 słupek wypinany tył-prawy

## Słupki - system BE



KBH a0552

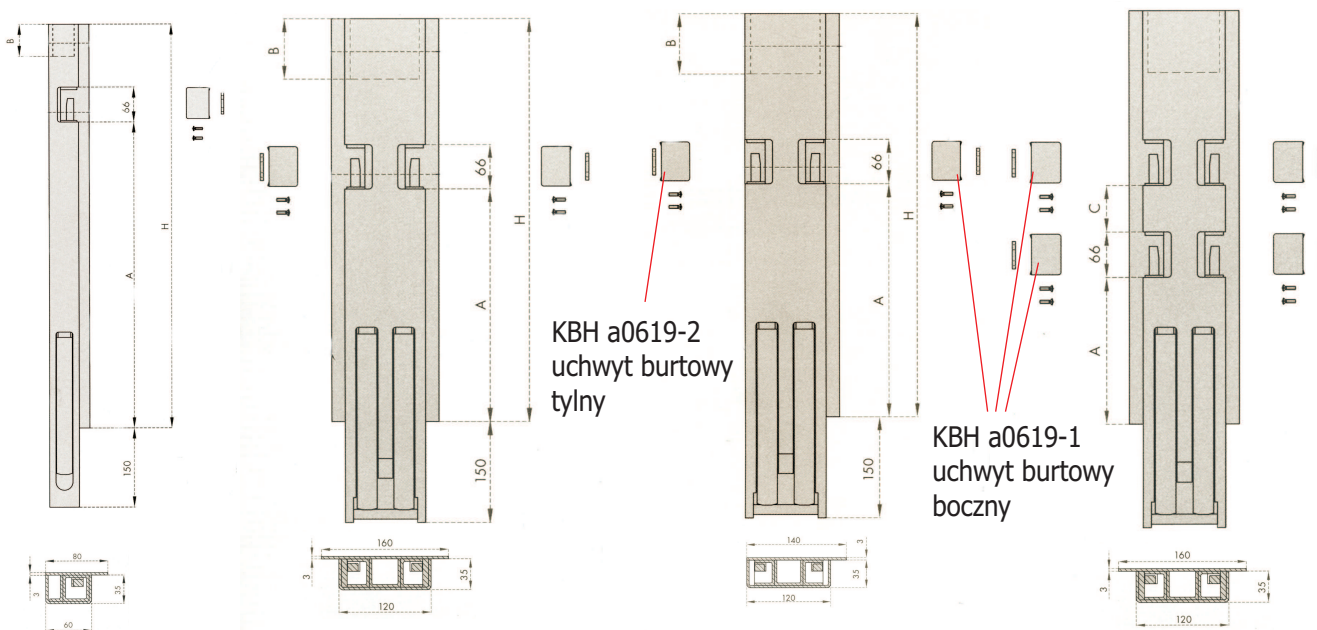
KBH a0550

KBH a0560

nr katalogowy	opis
KBH a0550	słupek wypinany BE/400, środkowy, do burt o wysokości 400 mm
KBH a0552	słupek wypinany BE/400, tył-lewy, do burt o wysokości 400 mm
KBH a0554	słupek wypinany BE/400, tył-prawy, do burt o wysokości 400 mm
KBH a0560	Kieszka do słupków wypinanych BE

słupki wykonane ze stali, ocynkowane i lakierowane na kolor szary

## Słupki - system BO



KBH a0600  
(H=400, A=314)

KBH a0640  
(H=600, A=414)

KBH a0604  
(H=400, A=314)

KBH a0604  
(H=400, A=314)

KBH a0644  
(H=600, A=414)

KBH a0610  
(H=400, A=314)

KBH a0650  
(H=600, A=414)

KBH a0684  
(H=1000, A=514,  
B=110, C=234)

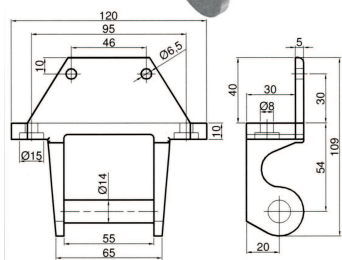
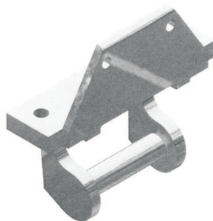
grupa	opis grupy	nr katalogowy	opis słupka
słupki BO/400	słupki systemu BO/400, do wykonania zabudowy z burtami o wysokości 400 mm, z pojedynczym zamknięciem, wykonany ze stali ocynkowanej i lakierowane na kolor czarny (w komplecie uchwyty do zamknięć mocowane na burtach oraz dla słupków wypinanych uchwyt mocowania słupka do podłogi)	KBH a0600	słupek stały, przód-lewy, kolor czarny
		KBH a0602	słupek stały, przód-prawy, kolor czarny
		KBH a0604	słupek wypinany, środkowy, kolor czarny
		KBH a0606	słupek wypinany, środkowy-lamany, kolor czarny
		KBH a0608	słupek wypinany, tył-lewy, kolor czarny
		KBH a0610	słupek wypinany, tył-prawy, kolor czarny
słupki BO/500	słupki systemu BO/500, do wykonania zabudowy z burtami o wysokości 500 mm, z pojedynczym zamknięciem, wykonany ze stali ocynkowanej i lakierowane na kolor czarny (w komplecie uchwyty do zamknięć mocowane na burtach oraz dla słupków wypinanych uchwyt mocowania słupka): KBH a0620 słupek stały, przód-lewy, KBH a0622 słupek stały, przód-prawy, KBH a0624 słupek wypinany, środkowy, KBH a0626 słupek wypinany, środkowy-lamany, pod stelaż, KBH a0628 słupek wypinany, tył-lewy, KBH a0630 słupek wypinany, tył-prawy,		
słupki BO/600	słupki systemu BO/600, do wykonania zabudowy z burtami o wysokości 600 mm, z pojedynczym zamknięciem, wykonany ze stali ocynkowanej i lakierowane na kolor czarny (w komplecie uchwyty do zamknięć mocowane na burtach oraz dla słupków wypinanych uchwyt mocowania słupka): KBH a0640 słupek stały, przód-lewy, KBH a0642 słupek stały, przód-prawy, KBH a0644 słupek wypinany, środkowy, KBH a0646 słupek wypinany, środkowy-lamany, pod stelaż, KBH a0648 słupek wypinany, tył-lewy, KBH a0650 słupek wypinany, tył-prawy,		
słupki BO/800	słupki systemu BO/800, do wykonania zabudowy z burtami o wysokości 800 mm, z pojedynczym zamknięciem, wykonany ze stali ocynkowanej i lakierowane na kolor czarny (w komplecie uchwyty do zamknięć mocowane na burtach oraz dla słupków wypinanych uchwyt mocowania słupka): KBH a0660 słupek stały, przód-lewy, KBH a0662 słupek stały, przód-prawy, KBH a0664 słupek wypinany, środkowy, KBH a0666 słupek wypinany, środkowy-lamany, pod stelaż, KBH a0668 słupek wypinany, tył-lewy, KBH a0670 słupek wypinany, tył-prawy,		
słupki BO/1000P	słupki systemu BO/1000P, do wykonania zabudowy z burtami o wysokości 1000 mm, z podwójnym zamknięciem, wykonany ze stali ocynkowanej i lakierowane na kolor czarny (w komplecie uchwyty do zamknięć mocowane na burtach oraz dla słupków wypinanych uchwyt mocowania słupka): KBH a0680 słupek stały, przód-lewy, KBH a0682 słupek stały, przód-prawy, KBH a0684 słupek wypinany, środkowy, KBH a0686 słupek wypinany, środkowy-lamany, pod stelaż, KBH a0688 słupek wypinany, tył-lewy, KBH a0690 słupek wypinany, tył-prawy,		



## Zawias burtowy do wywrotki

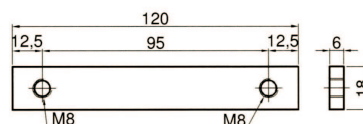
KBH 15165043W

zawias burtowy do wywrotki



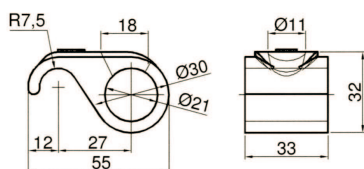
KBH 15284110W

podkładka mocowania zawiasu burtowego do wywrotki



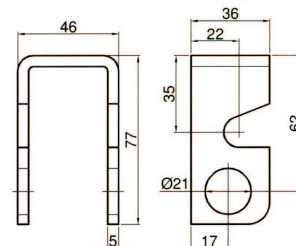
KBH 15162810W

uchwyt zawiasu burtowego do wywrotki

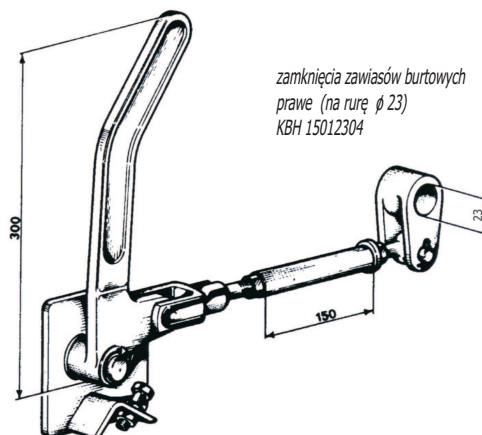


KBH 15165280W

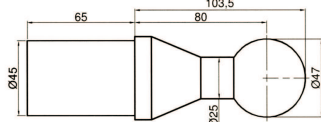
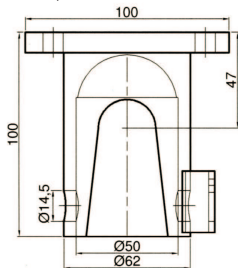
gniazdo zawiasu burtowego do wywrotki



nr katalogowy	opis
KBH 15012303W	zamknięcie zawiasów burtowych lewe (na rurę $\phi$ 23)
KBH 15012304W	zamknięcie zawiasów burtowych prawe (na rurę $\phi$ 23)



## Elementy mechanizmu rozładunku w wywrotkach 3,5 t

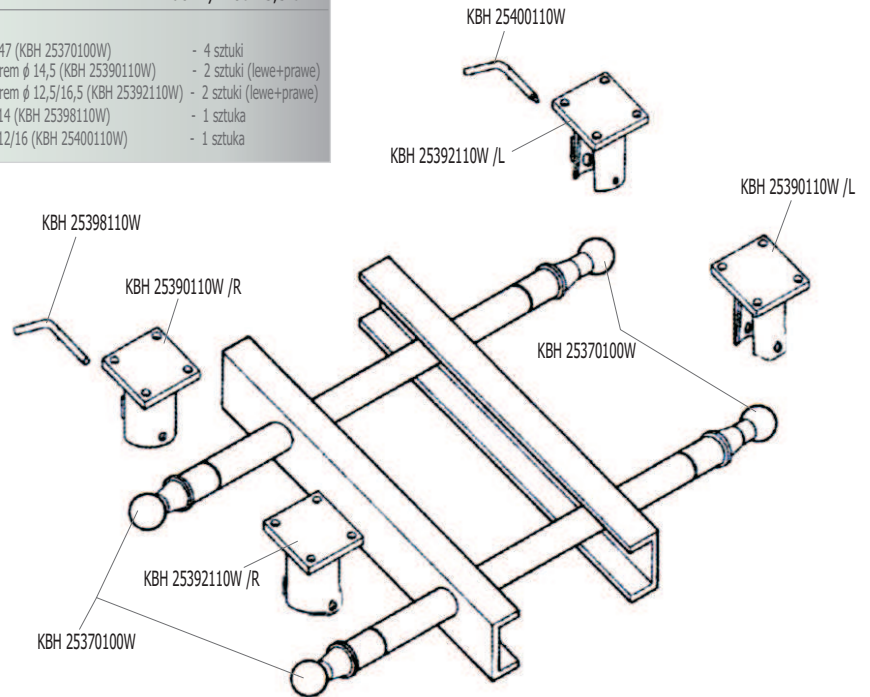
 końcówka z kulą  $\phi$  47 - KBH 25370100W

 gniazdo kuli KBH 25392110W /R - prawe z otworem  $\phi$  14,5


### KBH 25350100W

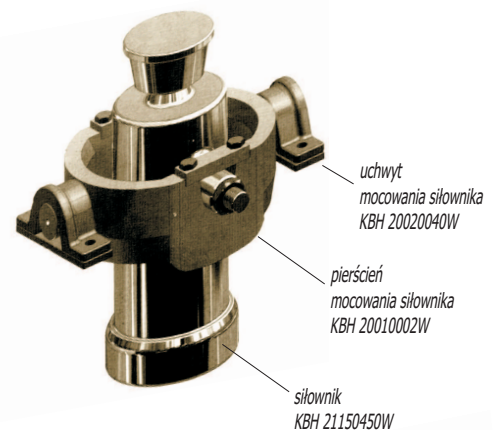
 komplet kul  $\phi$  47 przykręcanych z gniazdami do wywrotki 3,5 t

komplet:

- kończówka z kulą  $\phi$  47 (KBH 25370100W) - 4 sztuki
- gniazdo kuli z otworem  $\phi$  14,5 (KBH 25390110W) - 2 sztuki (lewe+prawe)
- gniazdo kuli z otworem  $\phi$  12,5/16,5 (KBH 25392110W) - 2 sztuki (lewe+prawe)
- trzcień blokujący  $\phi$  14 (KBH 25398110W) - 1 sztuka
- trzcień blokujący  $\phi$  12/16 (KBH 25400110W) - 1 sztuka



nr katalogowy	opis
KBH 21150450W	siłownik 5t, czterosegmentowy długość wysunięcia cylindra 1150 mm
KBH 20010002W	pierścień mocowania siłownika
KBH 20010040W	uchwyt mocowania siłownika
KBH 14600012W	zestaw hydrauliki - 12V
KBH 14600001W	sterownik
KBH 14121000W	wąż hydrauliczny 1/2", długość 1000 mm, z końcówkami 1/2" - 3/8"
KBH 14600004W	wyłącznik krańcowy typ - wsuwany



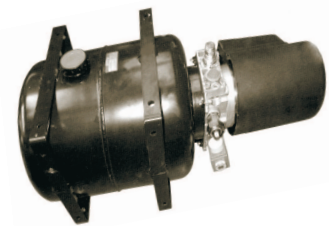
wąż hydrauliczny 1/2", L-1000 z zakończeniami 1/2" - 3/8" KBH 14121000W



wyłącznik krańcowy KBH 14600004W



sterownik KBH 14600001W



zestaw hydrauliki zasilany 12V (pompa, zbiornik, zawory) KBH 14600012W