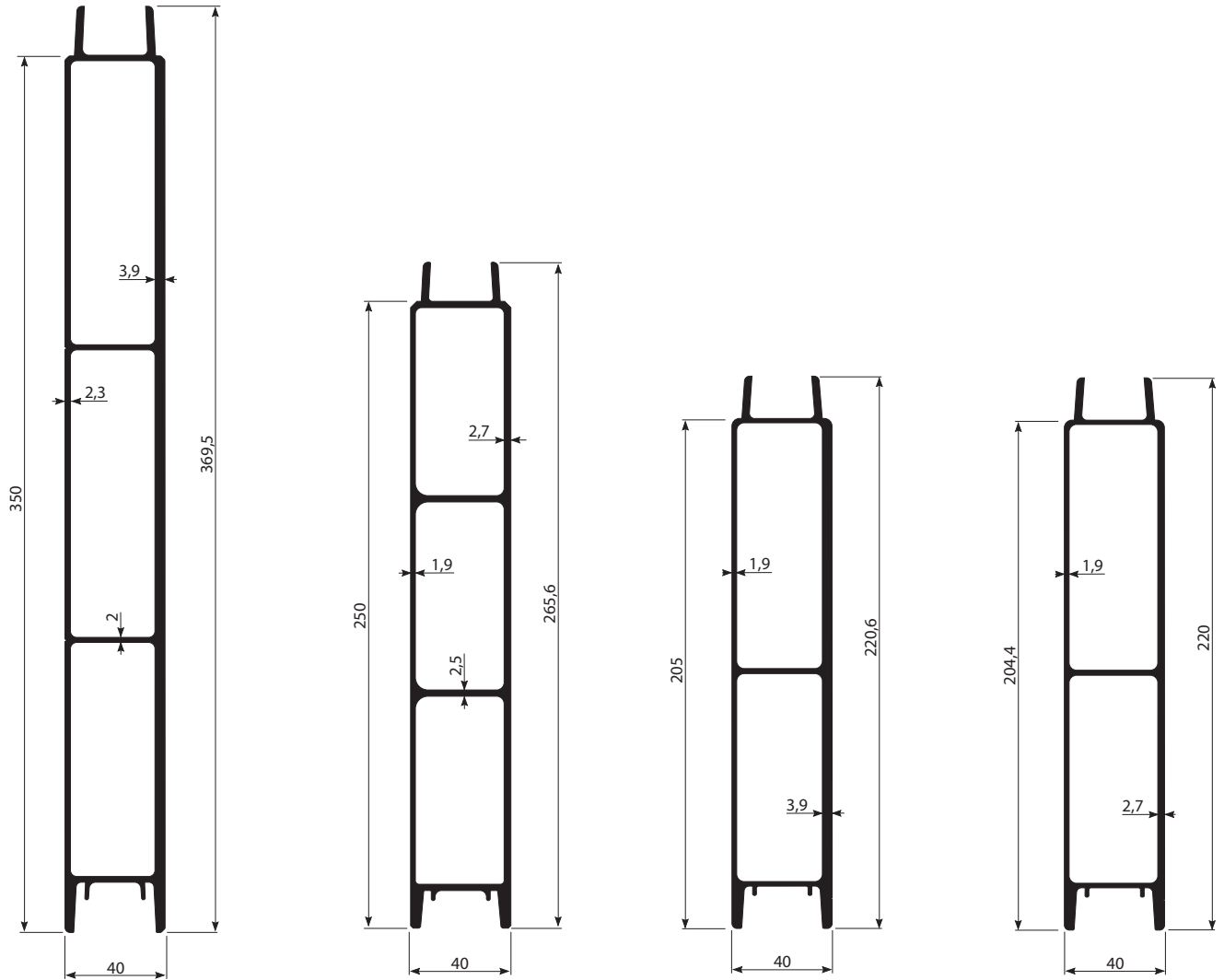


3**ZABUDOWY
WYWROTKOWE
(MULDA)**

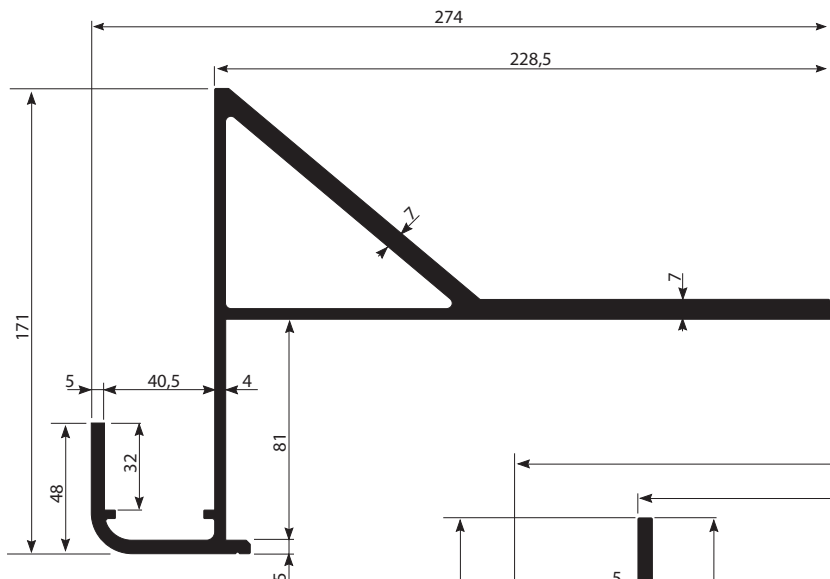
- ▶ **PROFILE - SYSTEM 40** **3.1**
do budowy wywrotki o grubości ściany 40 mm
- ▶ **PROFILE DO BUDOWY
RAM ALUMINIOWYCH** **3.2**
- ▶ **PROFILE - SYSTEM 30** **3.3**
do budowy wywrotki o grubości ściany 30 mm
- ▶ **AKCESORIA DO WYWROTEK** **3.4**
- ▶ **BLACHY ALUMINIOWE** **3.5**

Profile do zabudów wywrotkowych

system 40 - do budowy wywrotki o grubości ości 40 mm

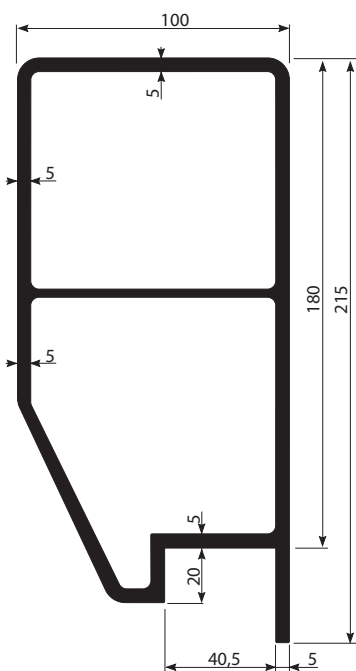
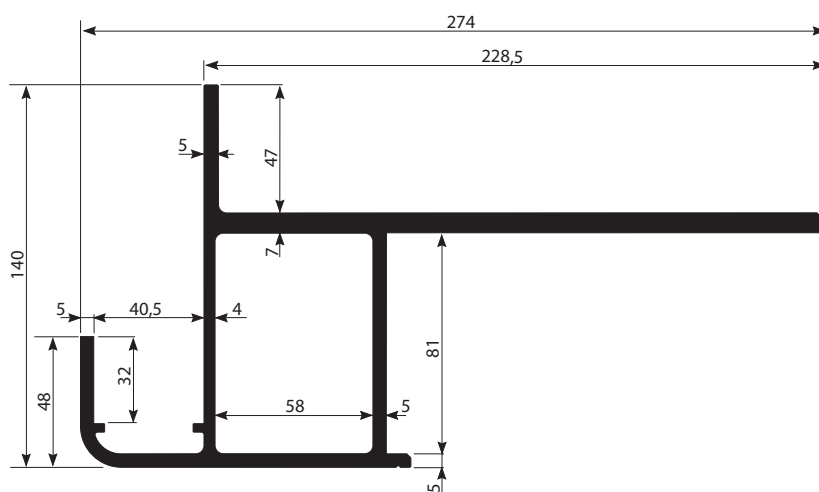


KBH 01498Z	Al, surowy	KBH 30.0025E	Al, surowy	KBH 00803F	Al, surowy	KBH 00802F	Al, surowy
profil na ściany wywrotki wysokość 350 mm		profil na ściany wywrotki wysokość 250 mm		profil na ściany wywrotki wysokość 205 mm		profil na ściany wywrotki wysokość 204,4 mm	
G=7,15 kg/m	obwód: 915,8 mm	G=4,58 kg/m	obwód: 674,0 mm	G=4,16 kg/m	obwód:	G=3,74 kg/m	obwód:

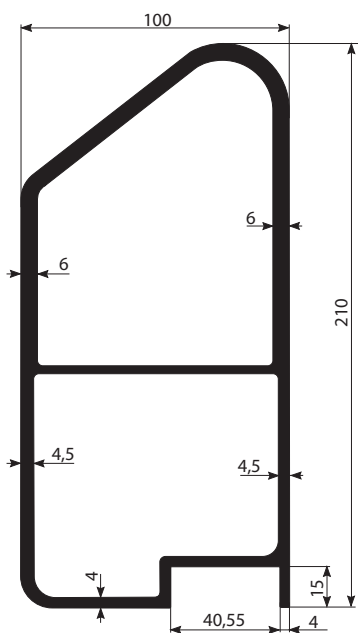


KBH 01501E	Al, surowy
profil dolny na wywrotkę zsypową	
G=8,91 kg/m.	obwód: 941,8 mm

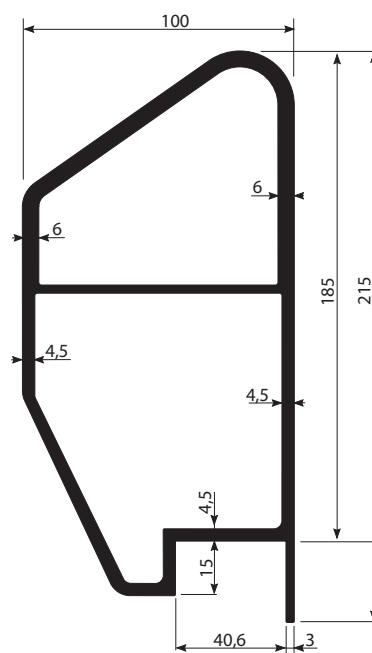
KBH 01500E	Al, surowy
profil dolny na wywrotkę paletową	
G=9,13 kg/m	obwód: 927,0 mm



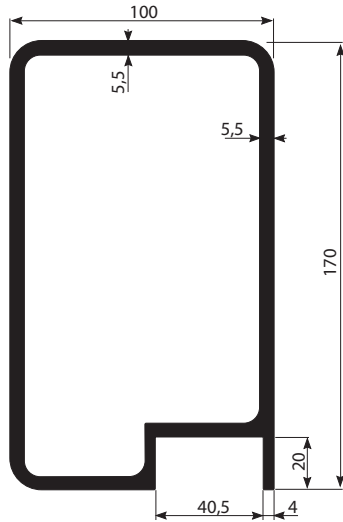
KBH 01499E	Al, surowy
profil górny wywrotki wysokość 215 mm	
G=8,63 kg/m	obwód: 632,6 mm



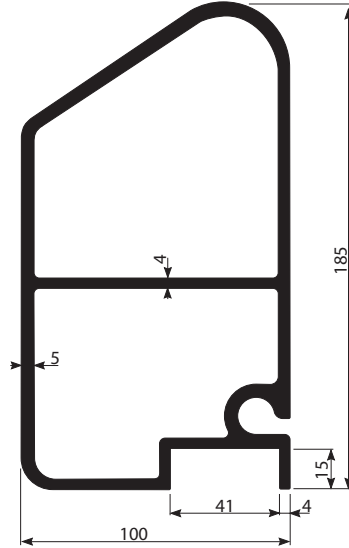
KBH 02036Z	Al, surowy
profil górny wywrotki wysokość 210 mm	
G=8,63 kg/m	obwód: 598,0 mm



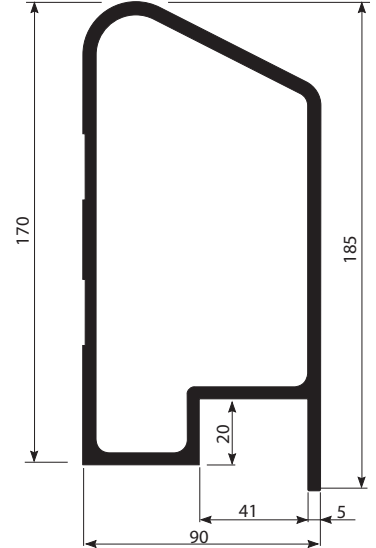
KBH 30.0013E	Al, surowy
profil górny wywrotki wysokość 215 mm	
G=7,98 kg/m	obwód: 584,3 mm



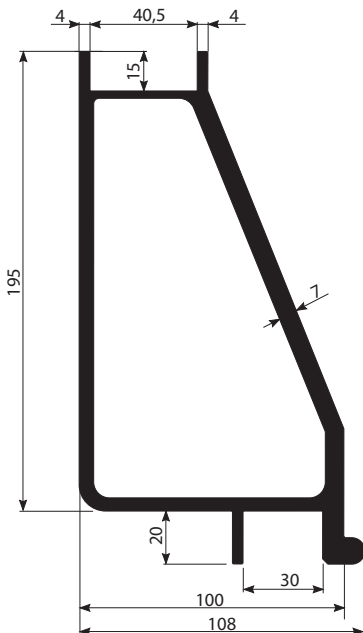
KBH 02039Z	Al, surowy
profil górny wywrotki wysokość 170 mm	
G=7,56 kg/m	obwód: 564,0 mm



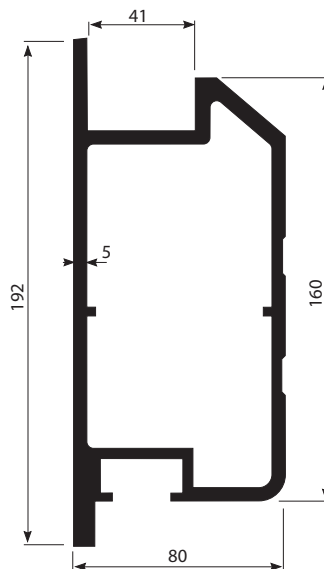
KBH 00418F	Al, surowy
profil górny wywrotki wysokość 185 mm	
G=8,08 kg/m	obwód:



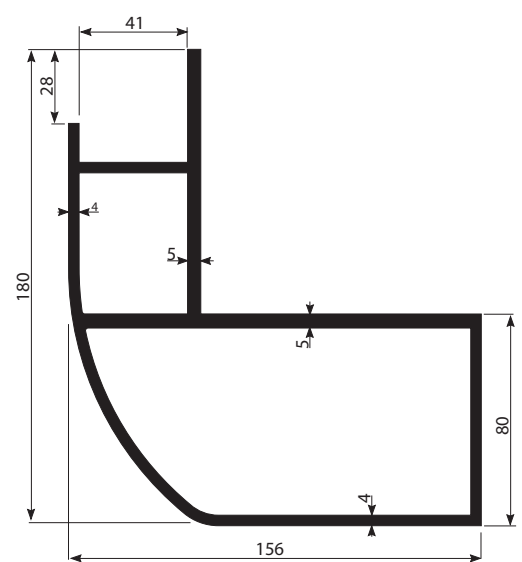
KBH 00419F	Al, surowy
profil górny wywrotki wysokość 185 mm	
G=6,54 kg/m	obwód:



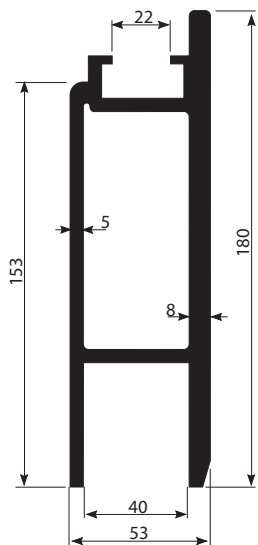
KBH 00801F	Al, surowy
profil dolny kłapy wywrotki wysokość 195 mm	
G=8,01 kg/m	obwód:



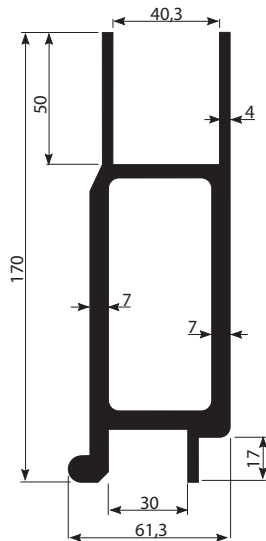
KBH 00420F	Al, surowy
profil kłapy wywrotki wysokość 192 mm	
G=7,13 kg/m	obwód:



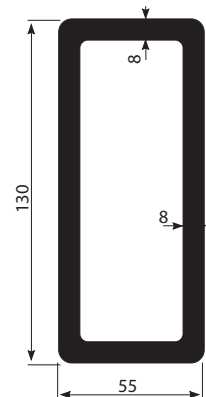
KBH 00515F	Al, surowy
profil pomocniczy do konstrukcji wywrotki	
G=6,54 kg/m	obwód:



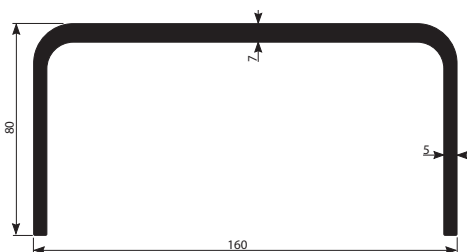
KBH 01431F	Al, surowy
profil klapowy wysokość 180 mm	
G=7,34 kg/m	obwód:



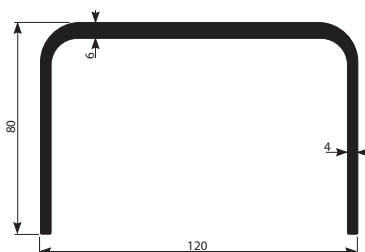
KBH 00794F	Al, surowy
profil dolny kłapy wywrotki wysokość 170 mm	
G=6,95 kg/m	obwód:



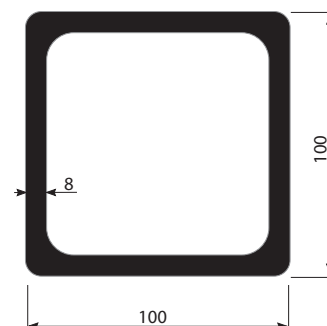
KBH 00795F	Al, surowy
profil pomocniczy do konstrukcji wywrotek	
G=7,26 kg/m	obwód:



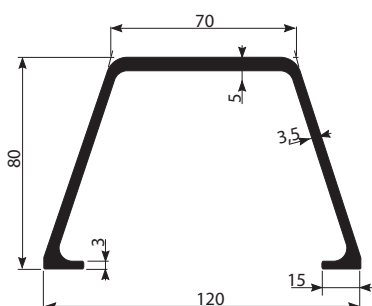
KBH 09850F	Al, surowy
profil pomocniczy do konstrukcji wywrotek	
G=4,85 kg/m	obwód: 604,0 mm



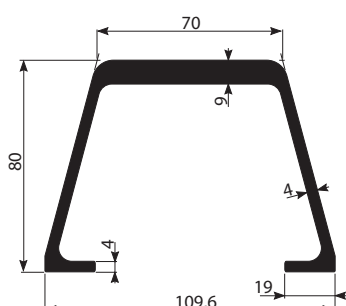
KBH 09849F	Al, surowy
profil pomocniczy do konstrukcji wywrotek	
G=3,40 kg/m	obwód: 526,0 mm



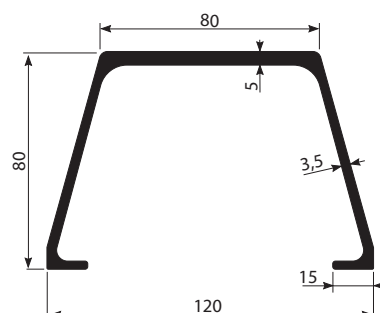
KBH 05891K	Al, surowy
profil pomocniczy do konstrukcji wywrotki	
G=8,05 kg/m	obwód:



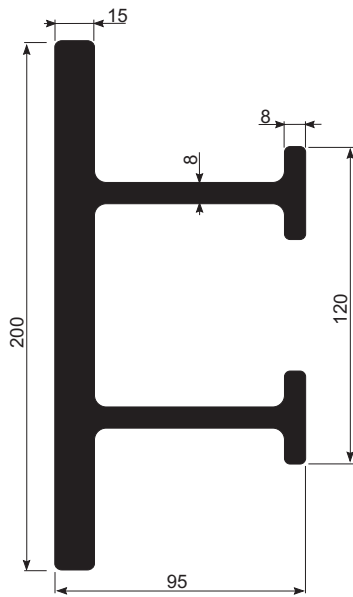
KBH 00800F	Al, surowy
profil pomocniczy do konstrukcji wywrotek (odchudzony)	
G=2,74 kg/m	obwód:



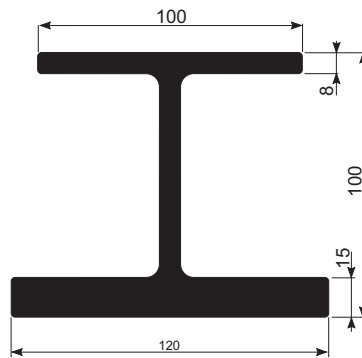
KBH 09848x	Al, surowy
profil pomocniczy do konstrukcji wywrotek	
G=3,69 kg/m	obwód: 502,0 mm



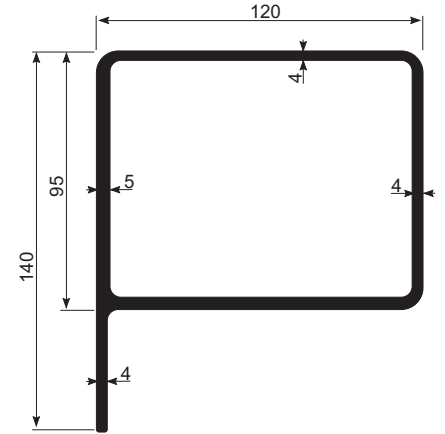
KBH 10.6101E	Al, surowy
profil pomocniczy do konstrukcji wywrotki (odchudzony)	
G=2,83 kg/m	obwód: 516,1 mm



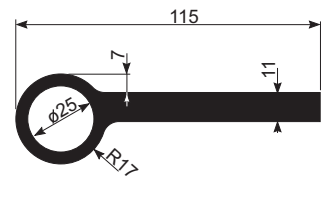
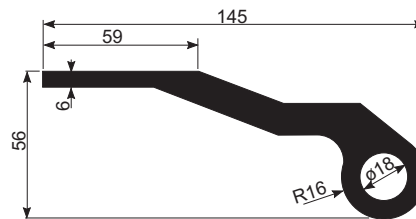
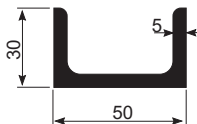
KBH 00422F	Al, surowy
profil pomocniczy do konstrukcji wywrotek	
G=12,80 kg/m	obwód:



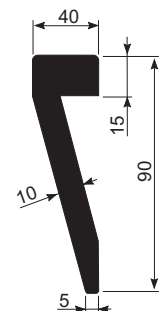
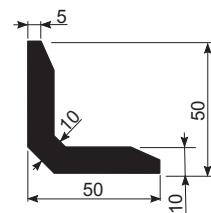
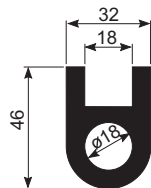
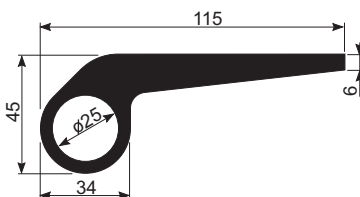
KBH 02037F	Al, surowy
profil pomocniczy do konstrukcji wywrotek	
G=8,72 kg/m	obwód:



KBH 02040E	Al, surowy
profil pomocniczy do konstrukcji wywrotek	
G=5,13 kg/m	obwód: 507,1 mm

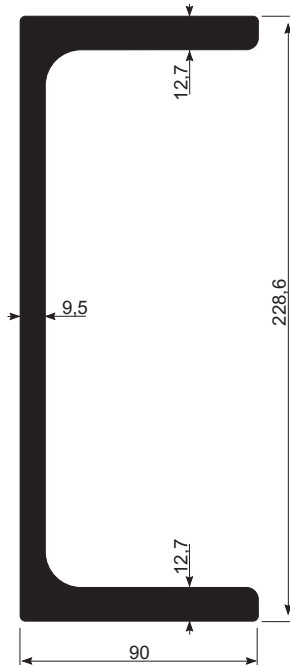


KBH 04015K	Al, surowy	KBH 75054s	Al, surowy	KBH 00798F	Al, surowy	KBH 00799F	Al, surowy
profil pomocniczy do konstrukcji wywrotek		profil zawiasowy do budowy wywrotek		profil zawiasowy do budowy wywrotek		profil zawiasowy do budowy wywrotek	
G=1,37 kg/m	obwód:	G=0,74 kg/m	obwód: 111,7 mm	G=5,05 kg/m	obwód:	G=3,60 kg/m	obwód:

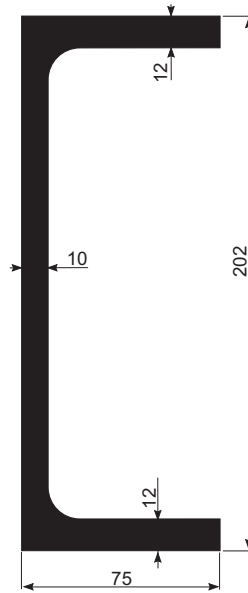


KBH 00797F	Al, surowy	KBH 00796F	Al, surowy	KBH 01598K	Al, surowy	KBH 01597K	Al, surowy
profil zawiasowy do budowy wywrotek		profil zawiasowy do budowy wywrotek		profil pomocniczy do konstrukcji wywrotek		profil pomocniczy do konstrukcji wywrotek	
G=4,15 kg/m	obwód:	G=2,25 kg/m	obwód:	G=2,17 kg/m	obwód:	G=2,97 kg/m	obwód:

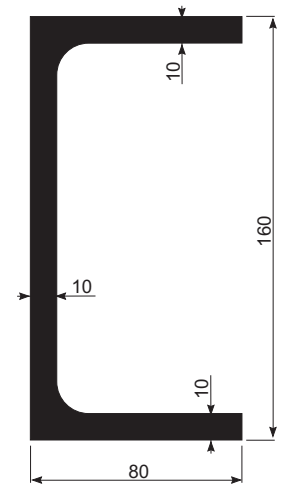
Profile do budowy ram aluminiowych



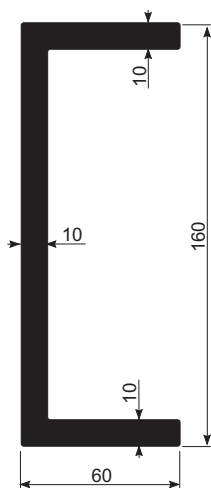
KBH 00152Z	Al, surowy
profil "U" do ramy pośredniej 228,6 x 90 - poprzeczne belka nośna	
G=11,55 kg/m	obwód: 780,0 mm



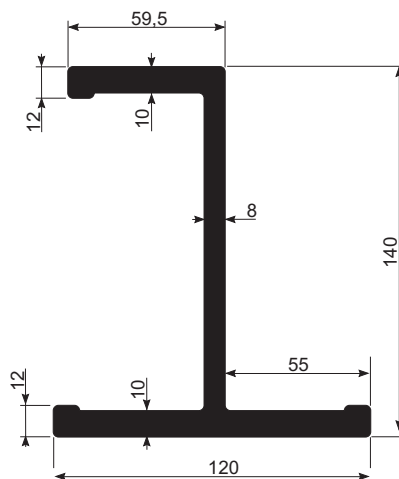
KBH 06265A	Al, surowy
profil "U" do ramy pośredniej 202 x 75 - poprzeczne belka nośna	
G=10,32 kg/m	obwód: 706,0 mm



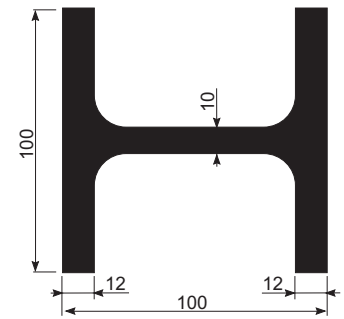
KBH 06266A	Al, surowy
profil "U" do ramy pośredniej 160 x 80 - poprzeczne belka nośna	
G=8,68 kg/m	obwód: 639,0 mm



KBH 29116A	Al, surowy
profil "U" do ramy pośredniej 160 x 60 - poprzeczne belka nośna	
G=10,05 kg/m	obwód: 537,0 mm

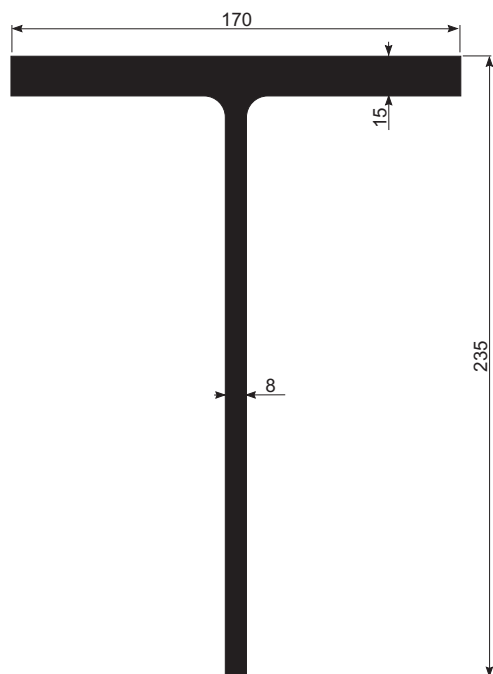


KBH 35203A	Al, surowy
profil na ramy pośrednie do wywrotki - poprzeczna belka nośna	
G=7,58 kg/m	obwód: 624,0 mm

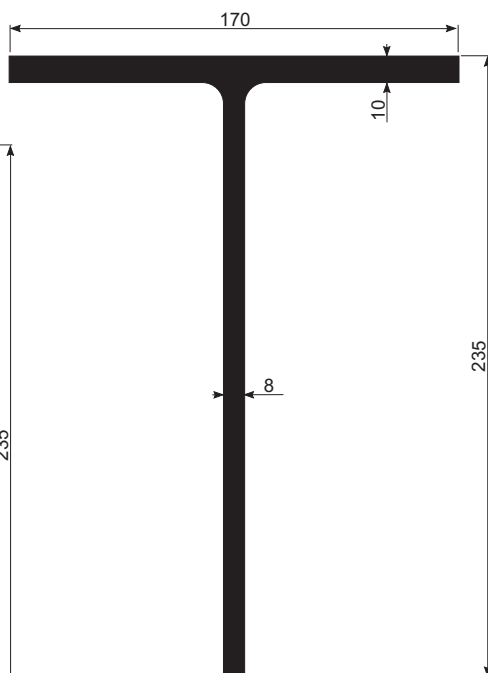


KBH 06267A	Al, surowy
profil "H" 100 x 100 - belka nośna	
G=9,31 kg/m	obwód: 586,0 mm

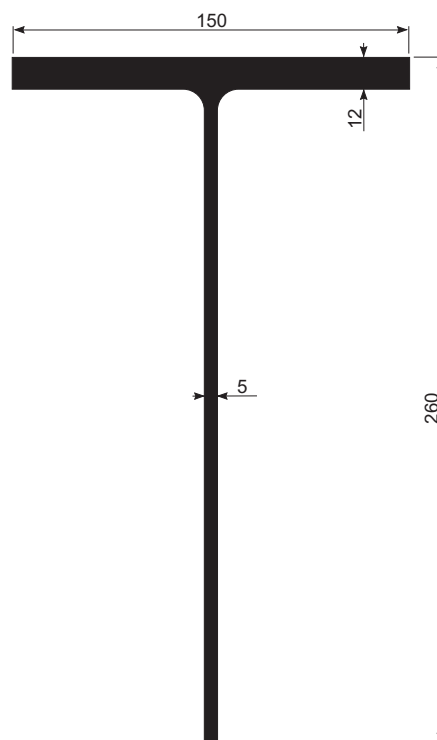
5.2 RAMY ALUMINIOWE



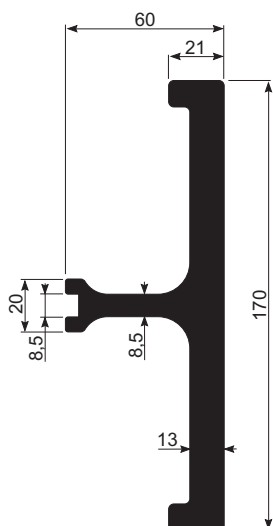
KBH 29066A	Al, surowy
profil "T" 235 x 170, podstawa grubości 15 mm - główna belka nośna	
G=11,71 kg/m	obwód: 803,0 mm



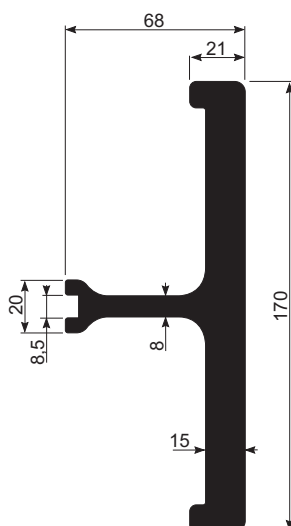
KBH 06051A	Al, surowy
profil "T" 235 x 170, podstawa grubości 10 mm - główna belka nośna	
G=9,52 kg/m	obwód: 803,0 mm



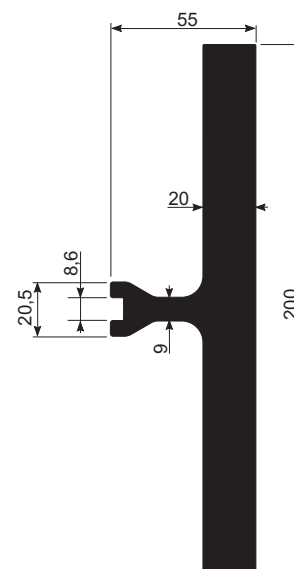
KBH 35029A	Al, surowy
profil "T" 260 x 150, podstawa grubości 12 mm - główna belka nośna	
G=8,28 kg/m	obwód: 812,0 mm



KBH 06018A	Al, surowy
profil "T" 170 x 60, podstawa grubości 13 mm - główna belka nośna	
G=7,81 kg/m	obwód: 499,0 mm

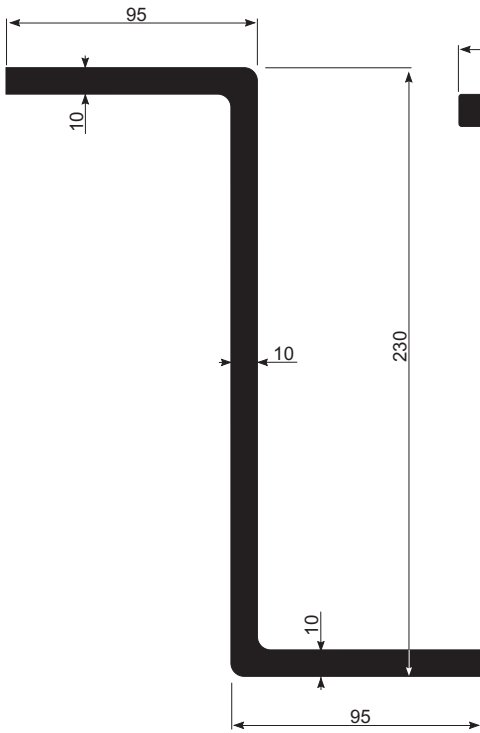


KBH 29009A*	Al, surowy
profil "T" 170 x 68, podstawa grubości 15 mm - główna belka nośna	
G=8,62 kg/m.	obwód: 507,0 mm

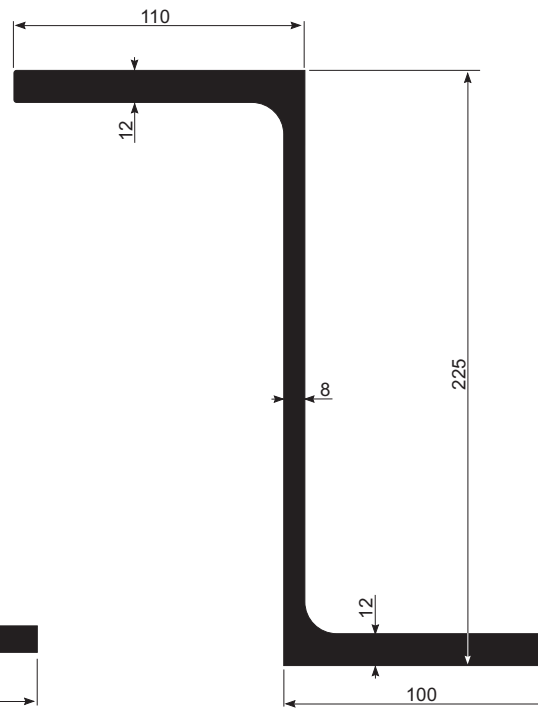


KBH 00150Z	Al, surowy
profil "T" 200 x 55, podstawa grubości 20 mm - główna belka nośna	
G=11,97 kg/m	obwód: 524,0 mm

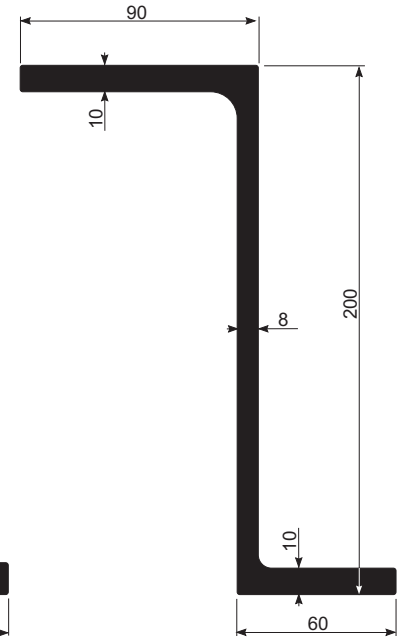
*/ stop 6082 T6; profil o identycznych wymiarach a stopie 6005 T6 posiada oznaczenie **KBH 29080A**



KBH 05532A	Al, surowy
profil "Z" - 230 x 95 x 95	
G=10,80 kg/m	obwód: 811,0 mm



KBH 06050A	Al, surowy
profil "Z" - 225 x 110 x 100	
G=11,31 kg/m	obwód: 842,0 mm

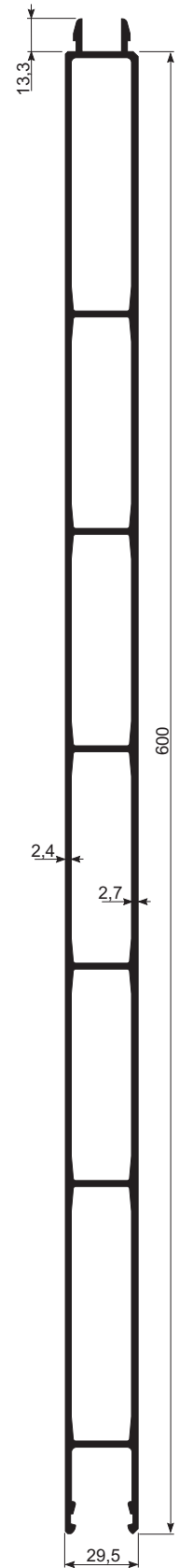
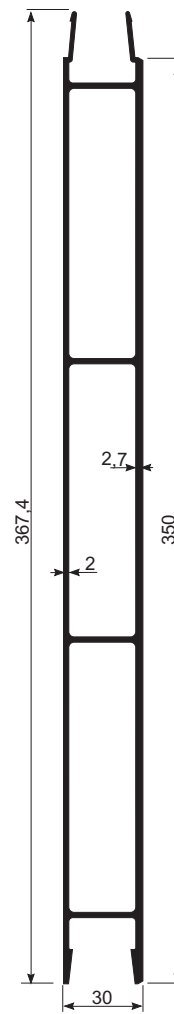
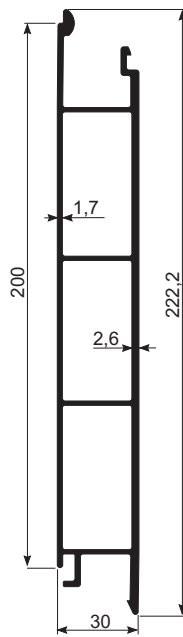
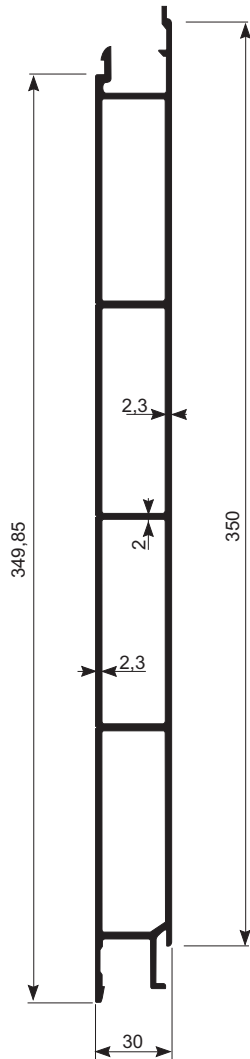


KBH 06046A	Al, surowy
profil "Z" - 200 x 90 x 60	
G=8,01 kg/m	obwód: 676,0 mm

Profile do zabudów wywrotkowych

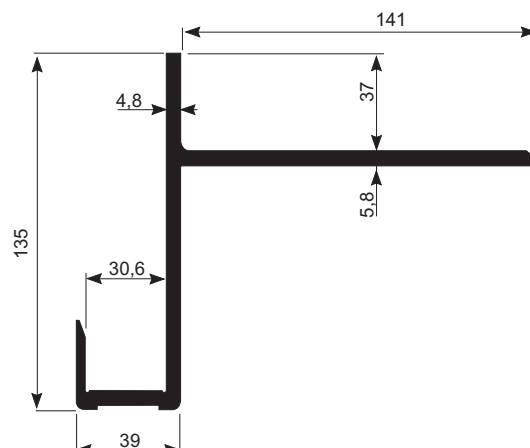
system 30 - do budowy wywrotki o grubości ściany 30 mm

UWAGA: w ramach systemu są oferowane profile na ściany o różnych zamkach łączących.

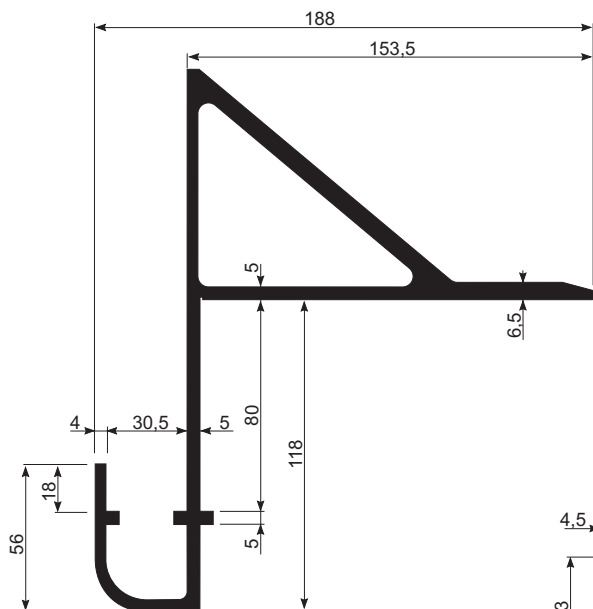


KBH 30474c	Al, surowy	KBH 30.0026E	Al, surowy	KBH 06853A	Al, surowy
profil na ściany o grubości 30 mm szerokość 350 mm		profil na ściany o grubości 30 mm szerokość 200 mm		profil na ściany o grubości 30 mm szerokość 350 mm	
G=5,33 kg/m	obwód: 1721,0 mm	G=3,09 kg/m	obwód: 597,5 mm	G=5,23 kg/m	obwód: 904,0 mm

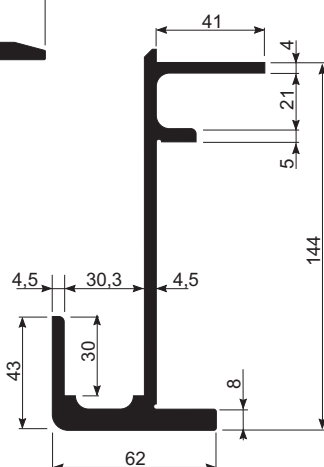
KBH 30453c	Al, surowy
profil dolny wywrotki do ścian o grubości 30 mm, wysokość 135 mm	
G=4,62 kg/m	obwód: 669,0 mm



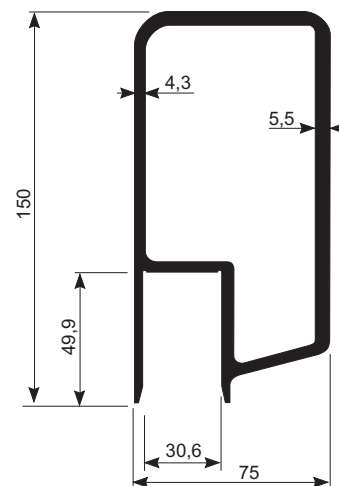
KBH 20289A	Al, surowy
profil na ściany o grubości 29,5 mm szerokość 600 mm	
G=9,86 kg/m	obwód: 1386,0 mm



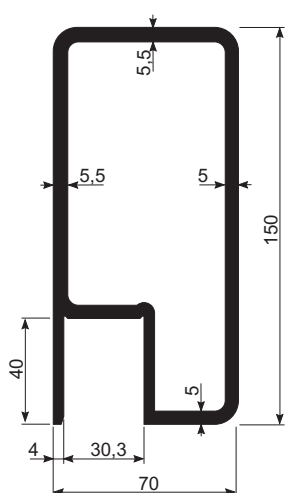
KBH 05562A	Al, surowy
profil dolny wywrotki - ściana o grubości 30 mm (wywrotka zsypana)	
G=8,07 kg/m	obwód: 852,0 mm



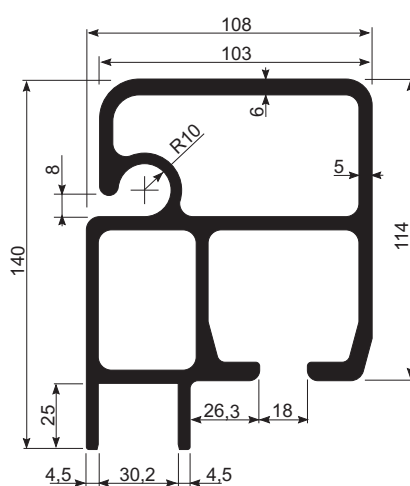
KBH 05550A	Al, surowy
profil dolny wywrotki - ściana o grubości 30 mm (wywrotka paletowa)	
G=4,18 kg/m	obwód: 581,0 mm



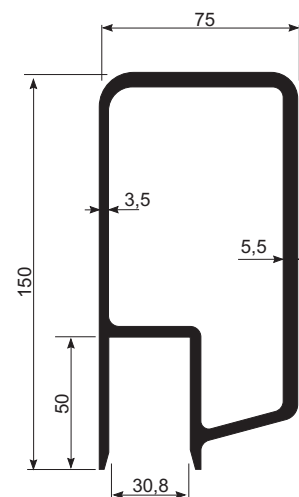
KBH 30454c	Al, surowy
profil górny wywrotki o grubości ściany 30 mm, wysokość 150 mm	
G=5,63 kg/m	obwód: 901,0 mm



KBH 05565A	Al, surowy
profil górny wywrotki o grubości ścianki 30 mm	
G=6,10 kg/m	obwód: 510,0 mm

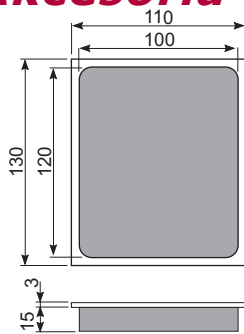


KBH 05549A	Al, surowy
profil górny wywrotki o grubości ścianki 30 mm do dachów rozsuwanych	
G=8,87 kg/m	obwód: 763,0 mm

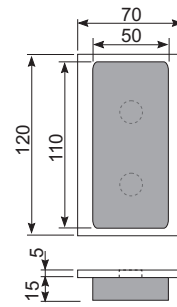


KBH 06432A	Al, surowy
profil górny wywrotki o grubości ścianki 30 mm	
G=5,48 kg/m	obwód: 526,0 mm

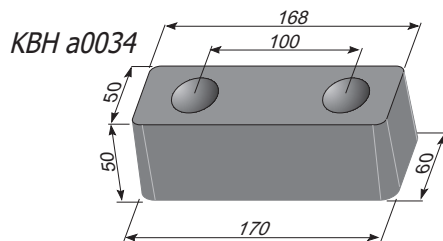
Akcesoria



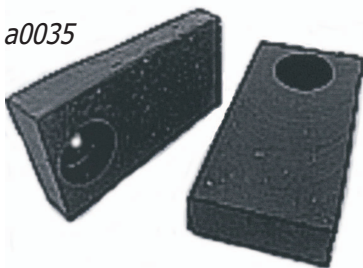
KBH a0027



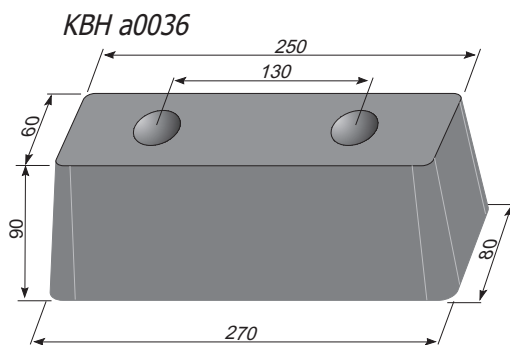
KBH a0029



KBH a0034



KBH a0035



KBH a0036



KBH a0031



KBH a0032



KBH a0037



KBH a0038

akcesoria do zabudów muldowych

oznaczenie	opis	materiał
KBH a0027	poduszka stal - guma (blacha 130x110x3, guma 120x100x15)	guma (czarna) + stal
KBH a0028	poduszka stal - guma (blacha 120x60x3, guma 110x50x15)	guma (czarna) + stal
KBH a0029	poduszka aluminium - guma (blacha 120x70x5, guma 110x50x15)	guma (czarna) + aluminium
KBH a0030	poduszka aluminium - guma pod rure plandeki (guma 137x70x10)	guma (czarna) + aluminium
KBH a0031	przelotka do instalacji owaklna	guma (czarna)
KBH a0032	przelotka do instalacji okrągła	guma (czarna)
KBH a0033	zaślepka okrągła zegara	guma (czarna)
KBH a0034	odbojnik siłownika - 175x60/50x50 (dł. x szer. podstawy/szer. góry x wys.)	guma (czarna)
KBH a0035	klin siłownika	guma (czarna)
KBH a0036	odbojnik rampowy duży - 270/250x80/60x90 (dł. podstawy/dł. góry x szer. podstawy/szer. góry x wys.)	guma (czarna)
KBH a0037	poduszka pasa - góra	guma (czarna)
KBH a0038	poduszka pasa - dół	guma (czarna)

Blachy na podłogi wywrotek



gatunek:

5083 H111

grubość:

od 5,0 do 8,0

format:

szerokość maksymalna
do 2400 i długości do 10000

Inne gatunki i stany utwardzenia
realizujemy na zamówienie klienta

Blachy ryflowane



blachy ryflowane WL5 (tzw. "pięciokrotna łożka")

gatunek: 1050A H244 / 5754 H224

grubość: od 2,0 do 6,0

format: 1000 x 2000
1250 x 2500
1500 x 3000



blachy ryflowane "diament" (polerowana)

gatunek: 3003 H224

grubość: od 1,5 do 2,5

format: 1000 x 2000
1250 x 2500
1500 x 3000



blachy ryflowane "ziarno ryżu"

gatunek: 5083 H244 / 5754 H114

grubość: od 1,5 do 2,0

format: 1000 x 2000
1250 x 2500
1500 x 3000

Inne gatunki i stany utwardzenia wszystkich rodzajów blach ryflowanych realizujemy na zamówienie klienta