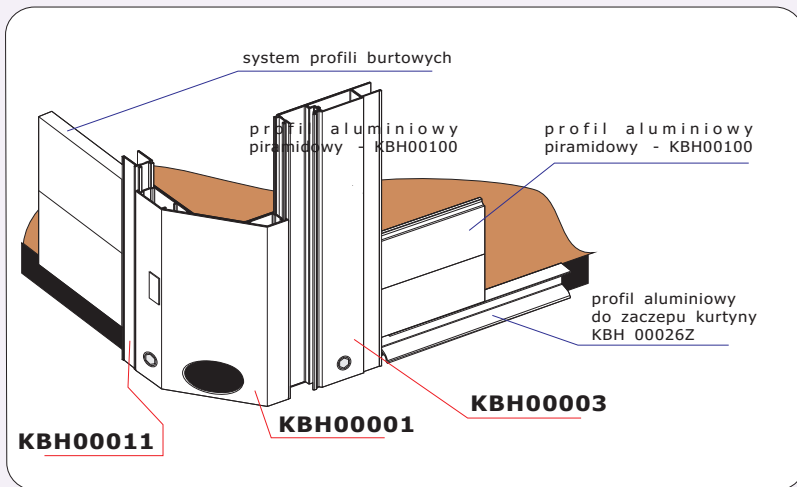
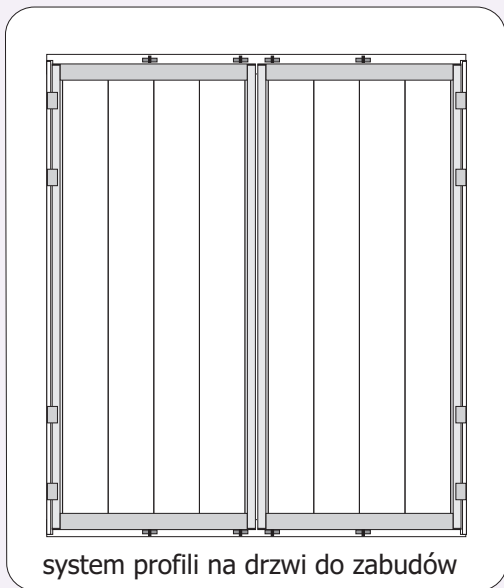


# 4

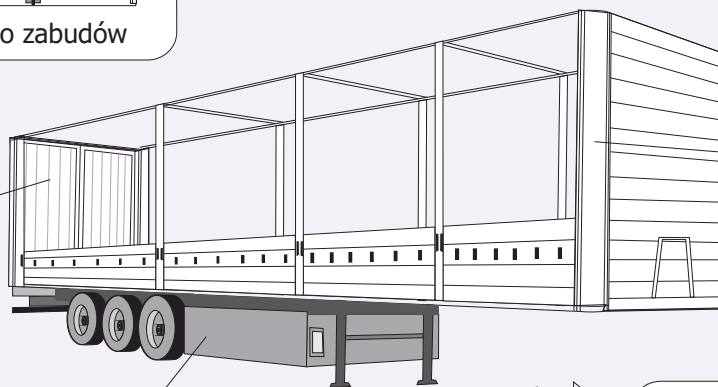
## INNE ELEMENTY ZABUDÓW

- ▶ SYSTEM SŁUPÓW  
MODUŁOWYCH **4.1**
- ▶ SYSTEMY DRZWIOWE **4.2**
- ▶ DODATKOWE AKCESORIA **4.3**
- ▶ ZABUDOWY KONTENEROWE **4.4**

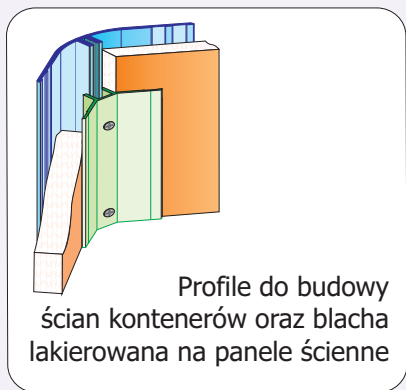
INNE ELEMENTY ZABUDÓW



tylne drzwi

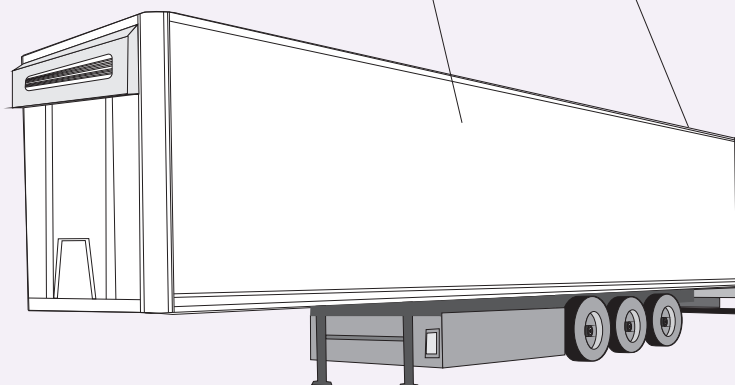


słupy modułowe



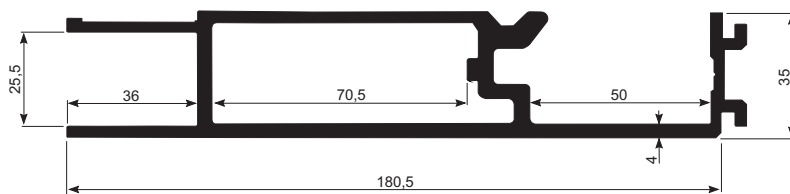
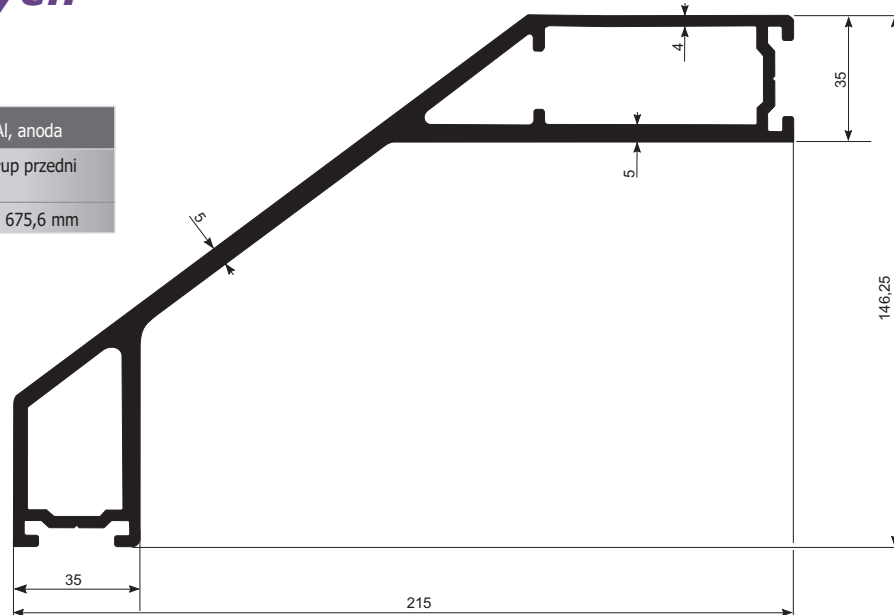
profile konstrukcyjne

panele ściennie z blachy



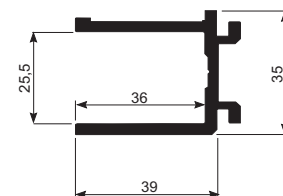
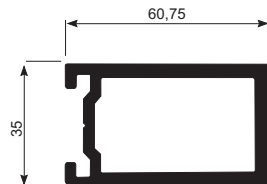
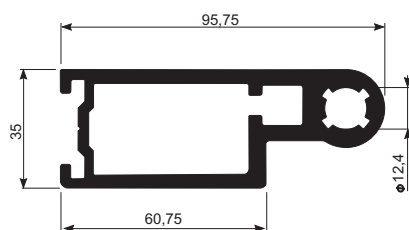
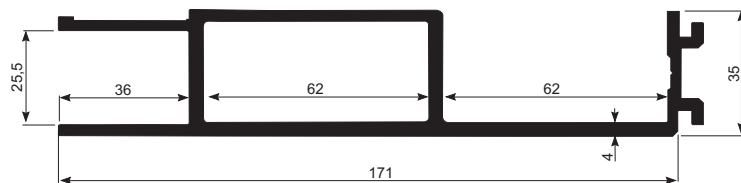
## System profili na słupy w konstrukcjach plandekowych

KBH 00004Z	Al, anoda
profil na słup przedni	
G=6,17 kg/m	obwód: 675,6 mm



KBH 00003Z	Al, anoda
profil na zakończenie słupa z zaczepem do firanki	
G=4,29 kg/m	obwód: 626,8 mm

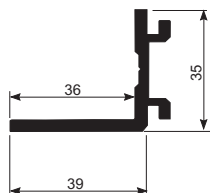
KBH 00004Z	Al, anoda
profil na zakończenie słupa z miejscem na napinacz firanki	
G=3,66 kg/m	obwód: 581,8 mm



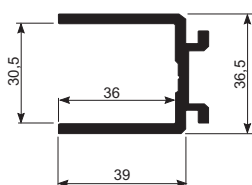
KBH 00007Z	Al, anoda
profil na słup tylny z zawiasem	
G=3,13 kg/m	obwód: 282,7 mm

KBH 00009Z	Al, anoda
profil na słup tylny bez zawiasu	
G=1,93 kg/m	obwód: 220,6 mm

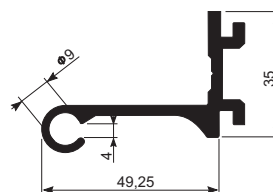
KBH 00011Z	Al, anoda
profil na zakończenie słupa	
G=1,07 kg/m	obwód: 261,3 mm



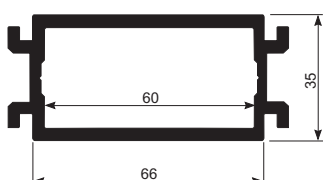
KBH 00013Z	Al, anoda
profil na zakończenie słupa	
G=0,75 kg/m	obwód: 185,1 mm



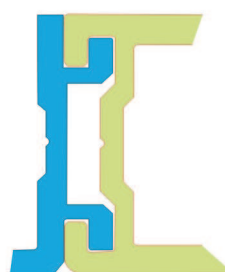
KBH 00015Z	Al, anoda
profil na zakończenie słupa	
G=1,06 kg/m	obwód: 258,2 mm



KBH 00017Z	Al, anoda
profil na zakończenie słupa z uchwytem planeki	
G=0,97 kg/m	obwód: 236,6 mm



KBH 00019Z	Al, anoda
profil przedłużający słup	
G=2,06 kg/m	obwód: 276,3 mm

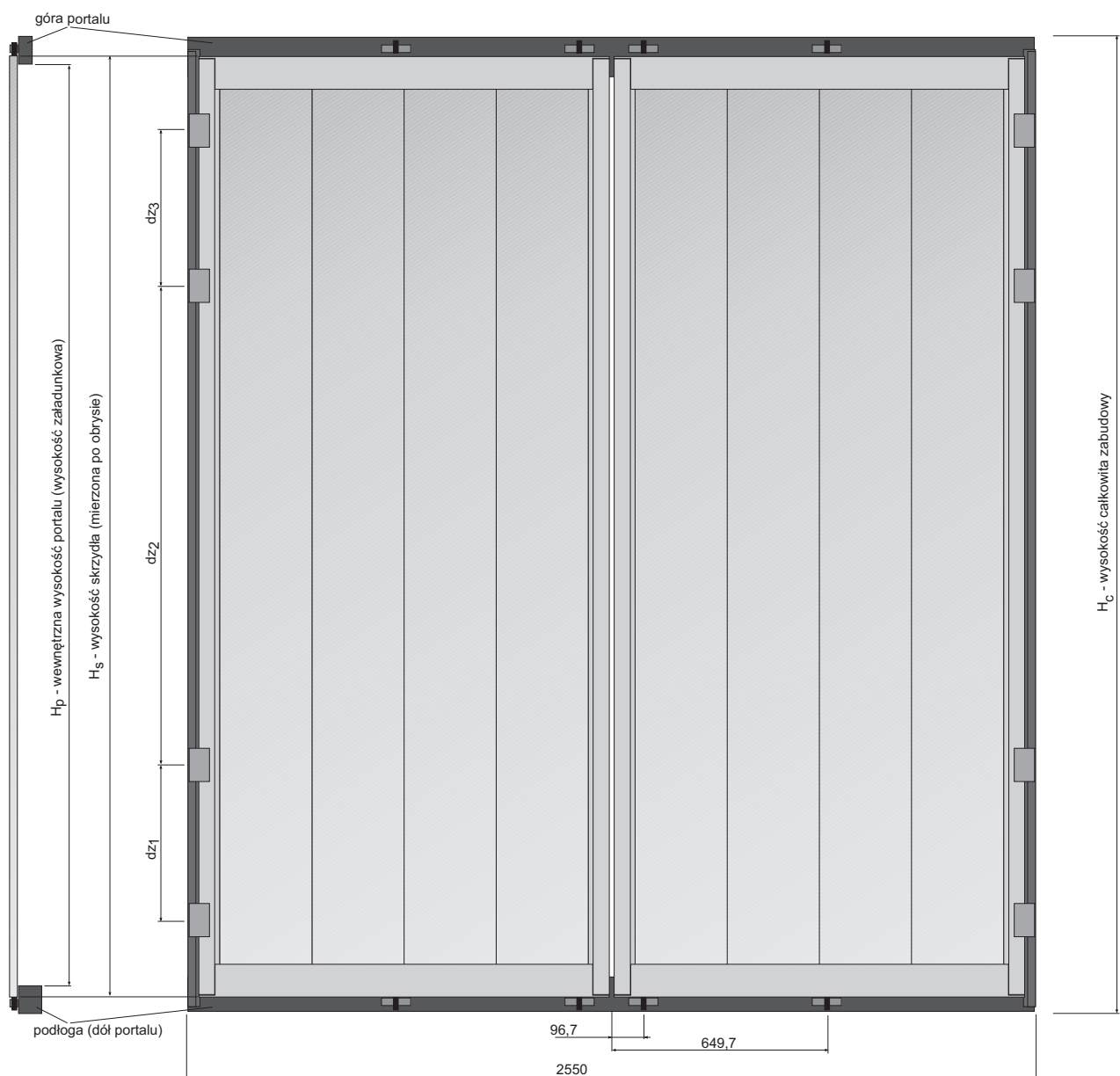


*sposób łączenia profili  
modułowego systemu słupów  
aluminiowych do zabudów*

## SYSTEM DRZWI Z PROFILI ALUMINIOWYCH

Drzwi do samochodów o szerokości 2550 mm z zastosowaniem podwójnego rygla na skrzydło z rurką prowadzoną w profilu.

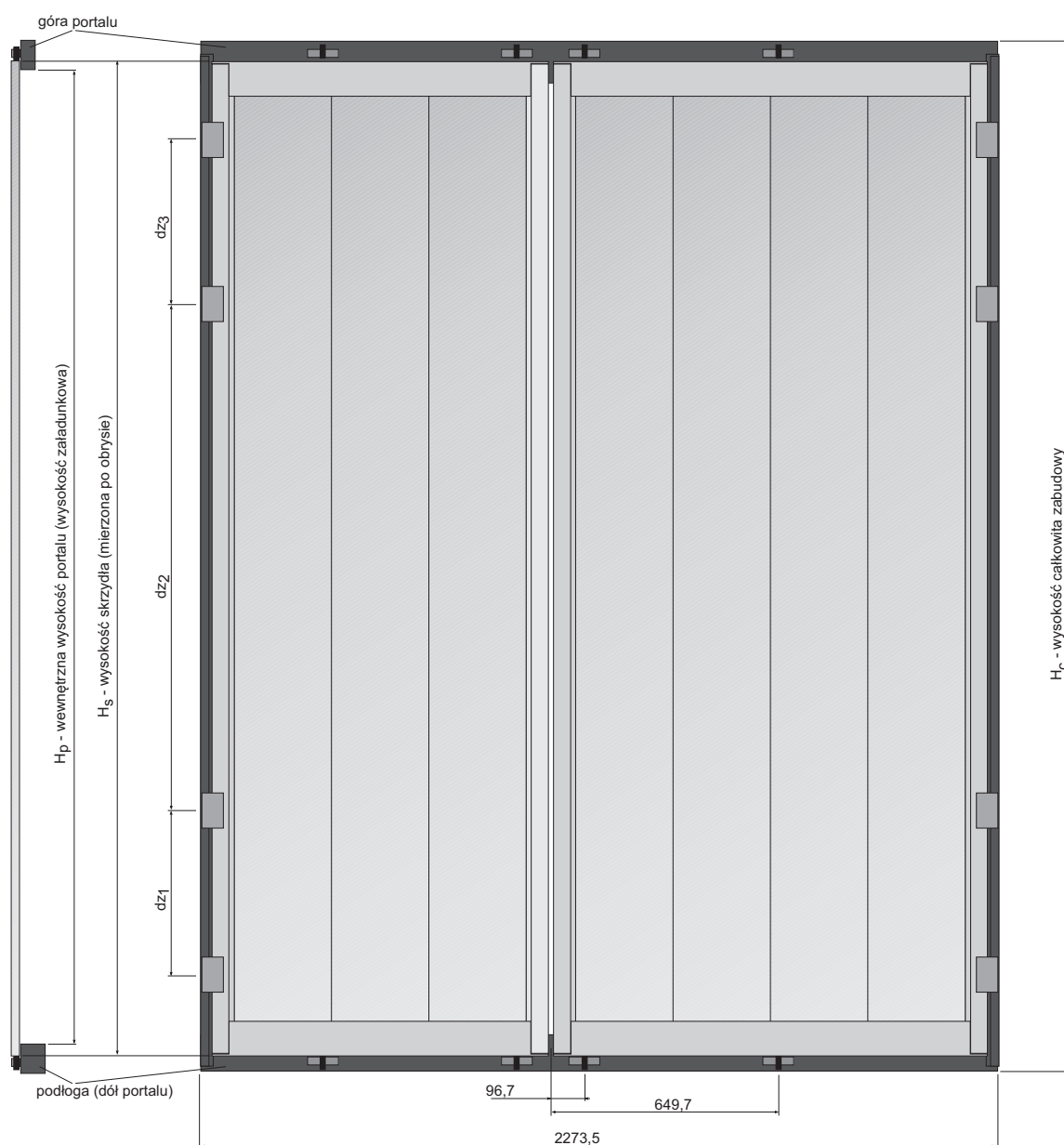
System obejmuje zestaw profili podstawowych docinanych zgodnie z wymaganiem klienta na odpowiednią wysokość oraz aluminiowe zawiasy z wkładkami poliamidowymi i sprężyną skrętną, uszczelkami doszczelniającymi.



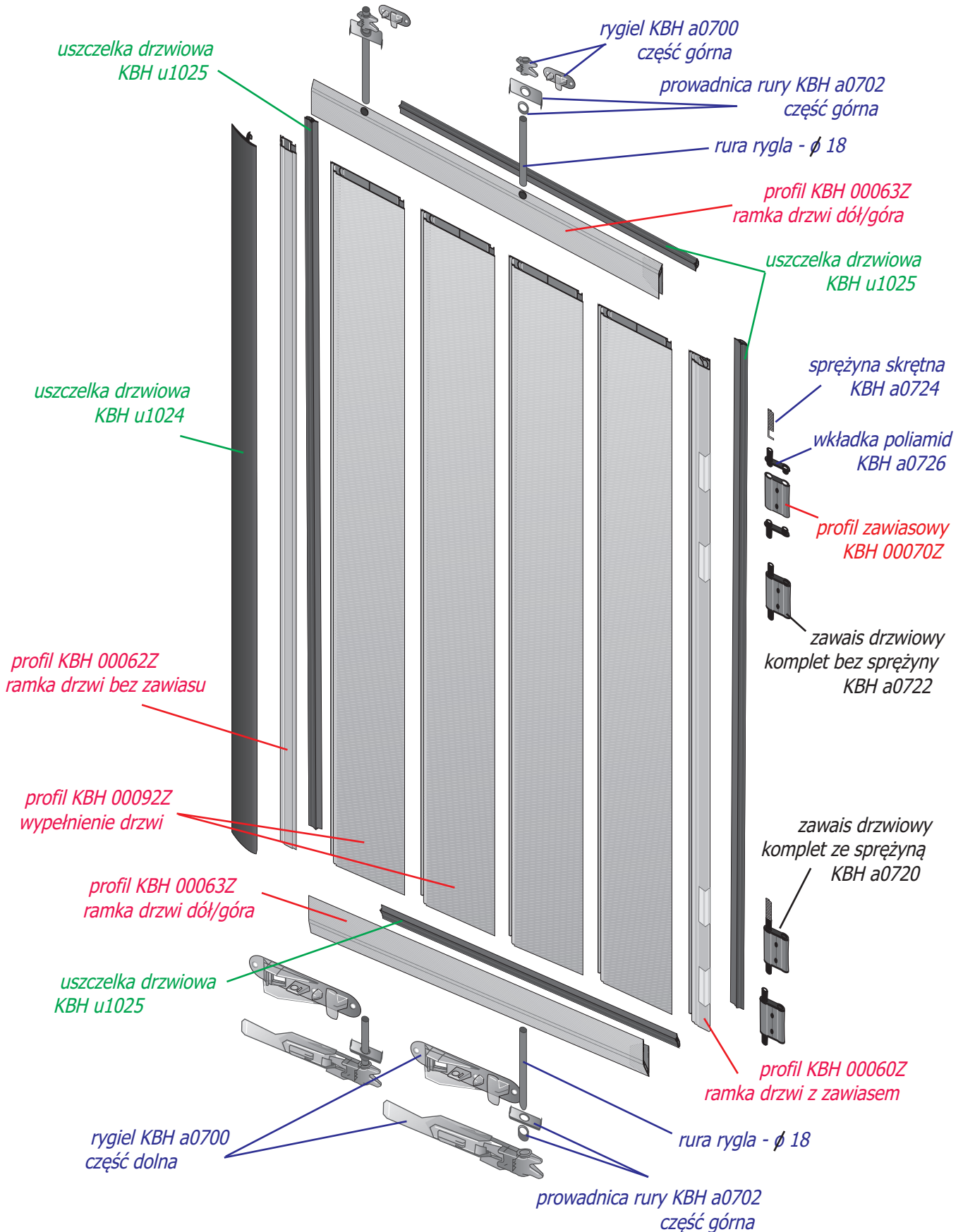
## SYSTEM DRZWI Z PROFILI ALUMINIOWYCH

Drzwi do samochodów o szerokości 2550 mm z zastosowaniem podwójnego rygla na skrzydło z rurką prowadzoną w profilu.

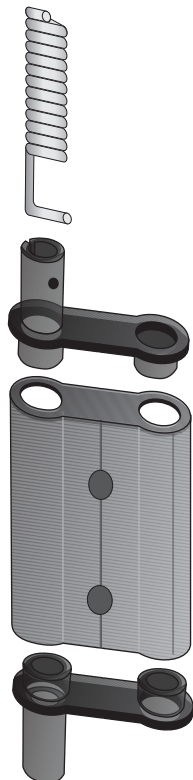
System obejmuje zestaw profili podstawowych docinanych zgodnie z wymaganiem klienta na odpowiednią wysokość oraz aluminiowe zawiasy z wkładkami poliamidowymi i sprężyną skrętną, uszczelkami doszczelniającymi.



## Elementy skrzydła



## Zawiasy drzwiowe



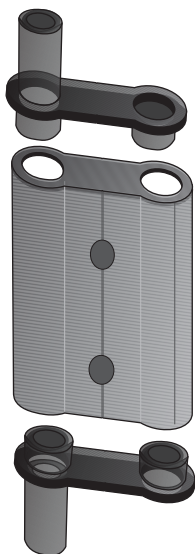
### KBH a0720

zawias drzwiowy skręcany  
- komplet ze sprężyną

konstrukcja zawiasu umożliwia montaż  
bez konieczności rozcinaania profili  
skrzydła i/lub portalu

w komplecie:

- korpus aluminiowy wykonany z dwóch części, z profilu KBH 00070Z
- dwie wkładki skrzydło/zawias z poliamidu (KBH a0726)
- sprężyna skrętna KBH a0724



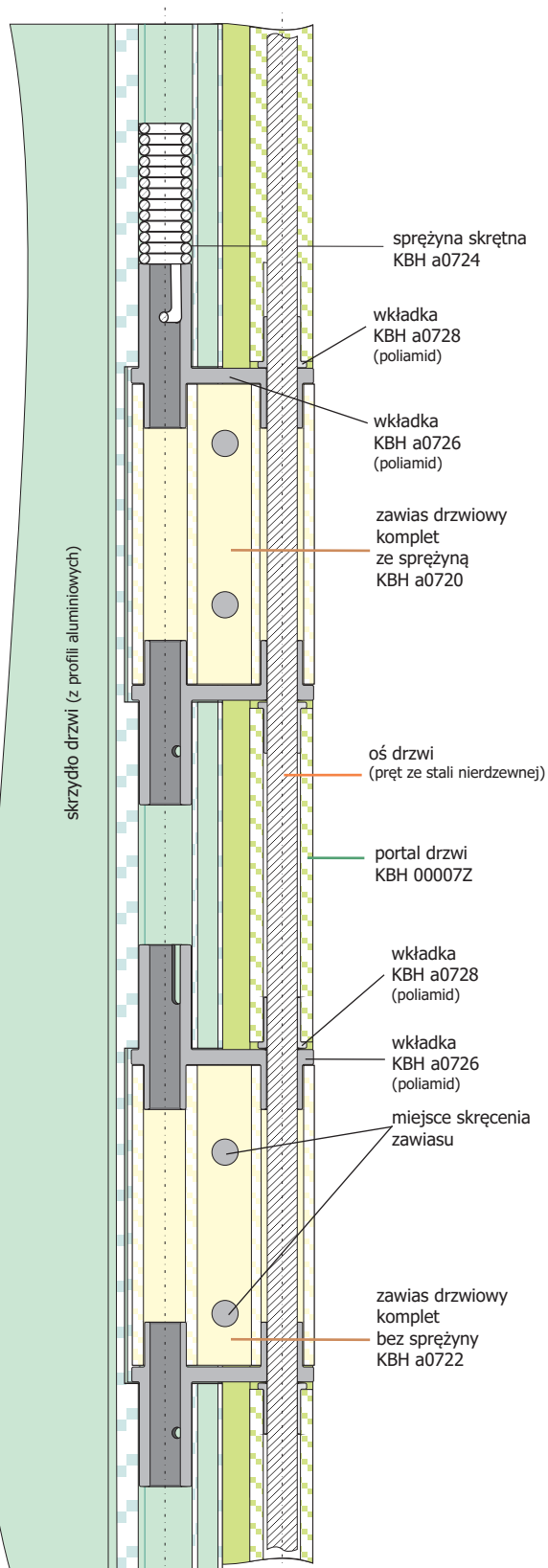
### KBH a0722

zawias drzwiowy skręcany  
- komplet bez sprężyny

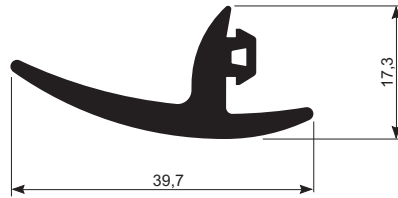
konstrukcja zawiasu umożliwia montaż  
bez konieczności rozcinaania profili  
skrzydła i/lub portalu

w komplecie:

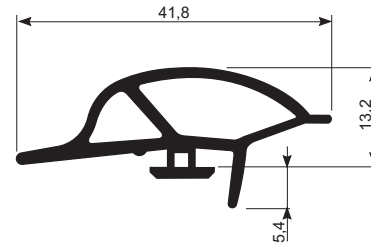
- korpus aluminiowy wykonany z dwóch części, z profilu KBH 00070Z
- dwie wkładki skrzydło/zawias z poliamidu (KBH a0726)



## Uszczelki drzwiowe

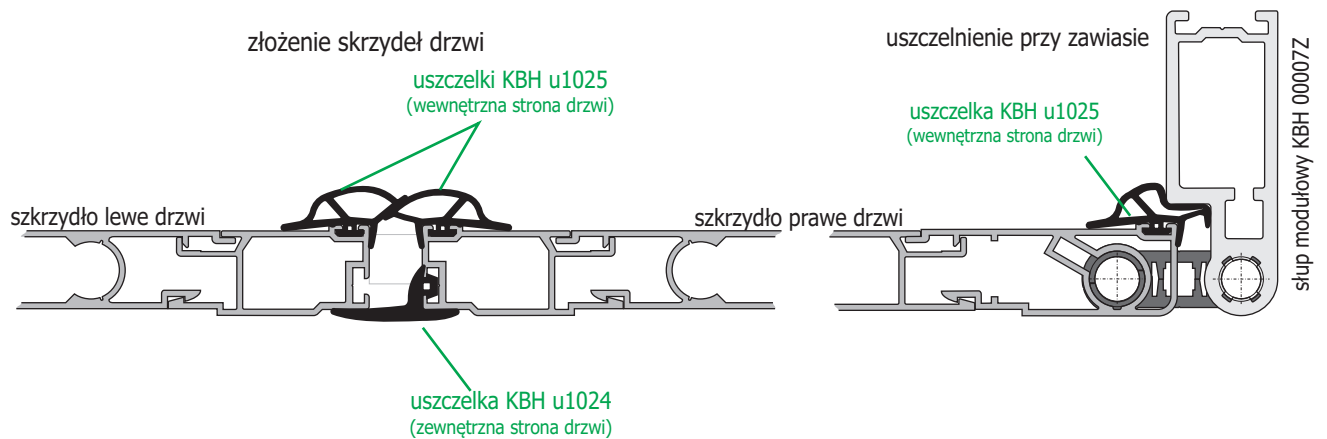


KBH u1024	
uszczelka drzwiowa do uszczelnienia pomiędzy skrzydłami, do zastosowania zamiennie z profilem KBH 00066Z	
material:	guma

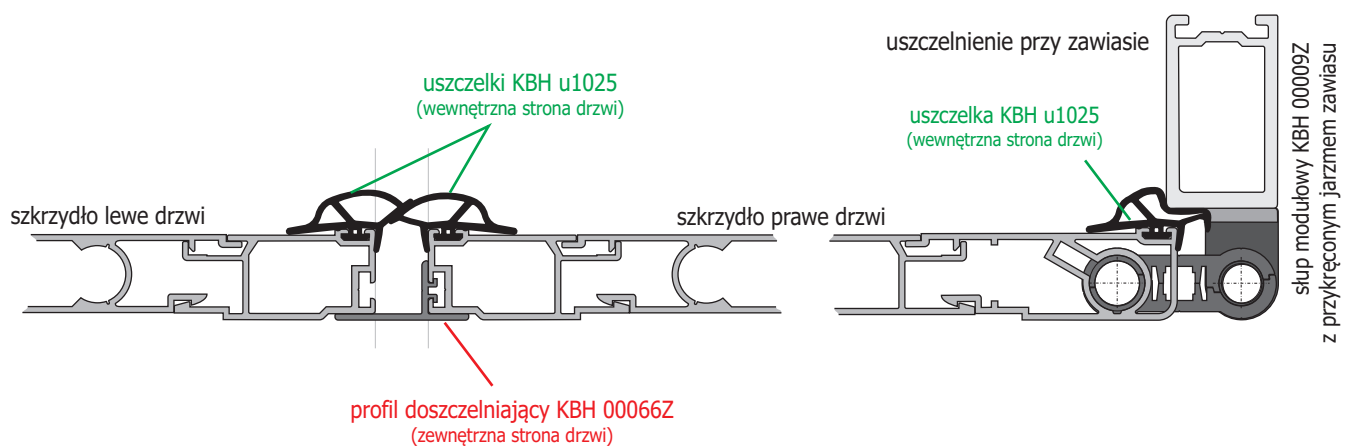


KBH u1025	
uszczelka drzwiowa do uszczelnienia pomiędzy skrzydłem a portalem drzwi	
material:	guma

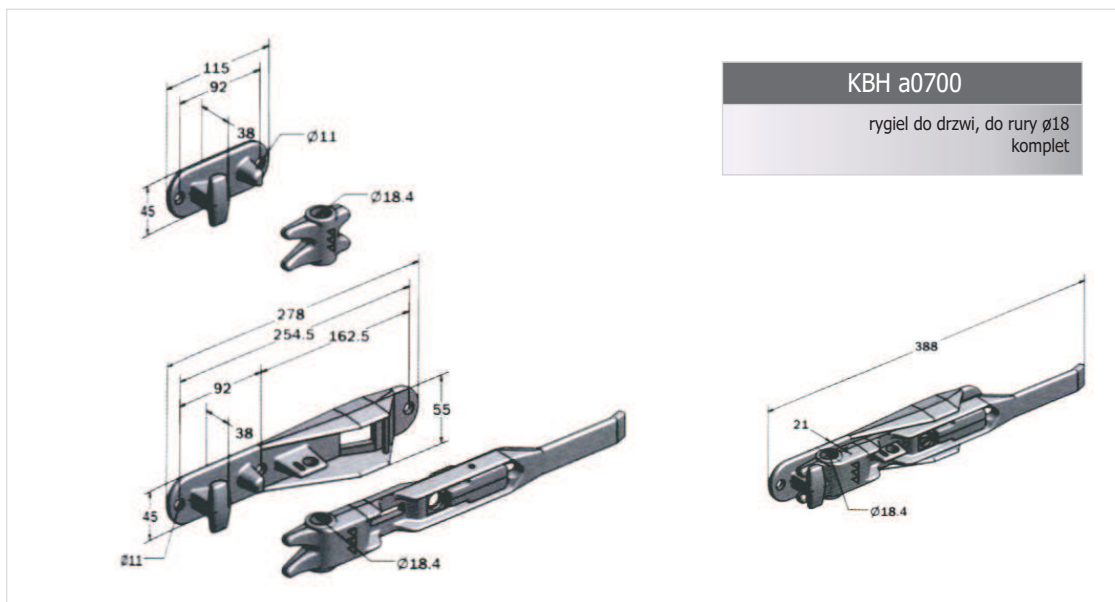
doszczelnienie skrzydeł drzwiowych przy użyciu uszczelki KBH u1025 i KBH u1024



doszczelnienie skrzydeł drzwiowych przy użyciu uszczelki KBH u1025 i profilu KBH 00066Z

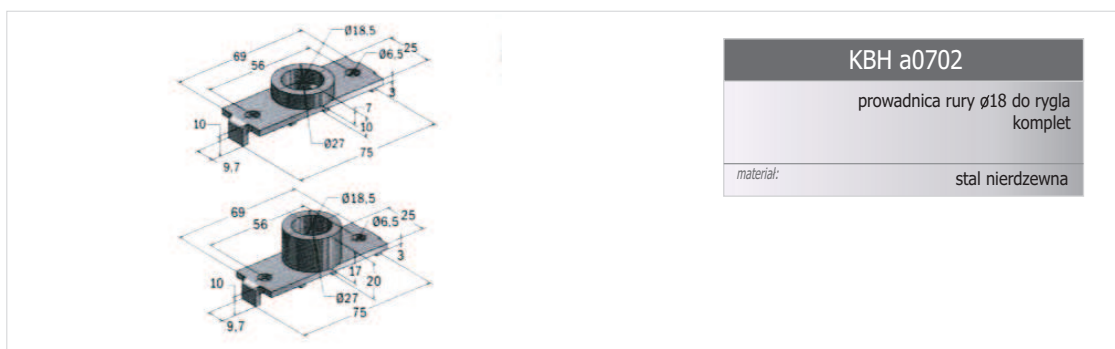


## Rygle drzwiowe na rurę $\varnothing 18$



**KBH a0700**

rygiel do drzwi, do rury  $\varnothing 18$   
komplet



**KBH a0702**

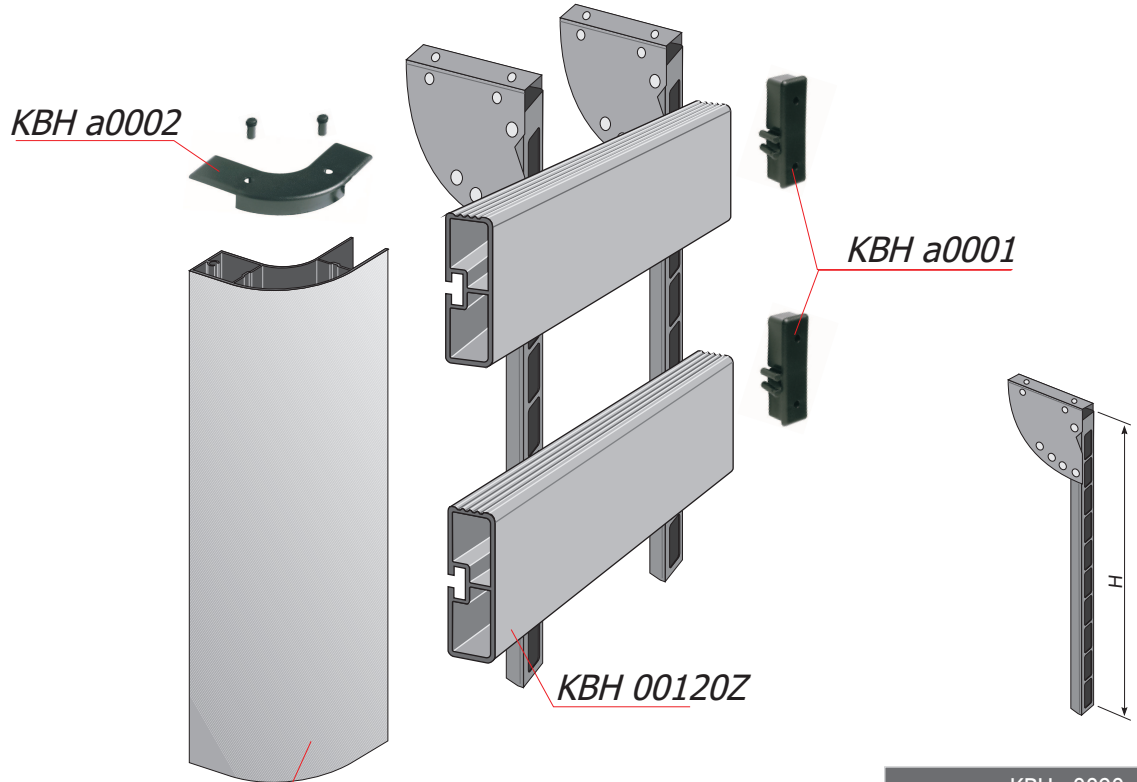
przewodnica rury  $\varnothing 18$  do rygla  
komplet

materiał: stal nierdzewna

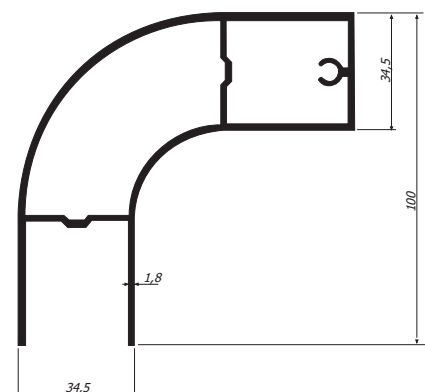
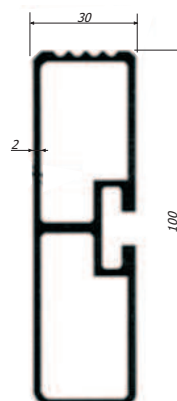
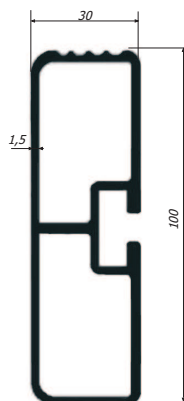
Oferujemy: rurę nierdzewną  $\varnothing 18 \times 2$ , L-6000

## Odbojnica antywrowerowa

Boczna osłona zwana przeciwrowerową



<b>KBH a0090</b>	
uchwyt mocowania odbojnicy antywrowerowej o wysokości 590 mm (H)	
material:	stal ocynkowana



<b>KBH 00120Z</b>	Al, anoda	<b>KBH 07282M</b>	Al, anoda	<b>KBH 09161x</b>	Al, anoda	<b>KBH 09160x</b>	Al, anoda
profil odbojnicy antywrowerowej 100 x 30 mm		profil odbojnicy antywrowerowej 100 x 30 mm		profil odbojnicy antywrowerowej 100 x 30 mm		profil zakończenia odbojnicy antywrowerowej 100 x 30 mm	
G=1,32 kg/m	obwód: 303,4 mm	G=1,49 kg/m	obwód: 305,0 mm	G=1,74 kg/m	obwód: 307,0 mm	G=1,98 kg/m	obwód: 441,0 mm

## Zaślepki

KBH a0001



KBH a0002



oznaczenie	opis	materiał
KBH a0001	zaślepka do profilu KBH 00120Z, KBH 07282M, KBH 09161x	P.P. (czarny)
KBH a0001-g	zaślepka do profilu KBH 00120Z, KBH 07282M, KBH 09161x	guma (czarna)
KBH a0002	zaślepka do profilu KBH 09160x	P.P. (czarny)
KBH a0002-g	zaślepka do profilu KBH 09160x	guma (czarna)

KBH a0001-g



KBH a0002-g

## zaślepki prostokątne



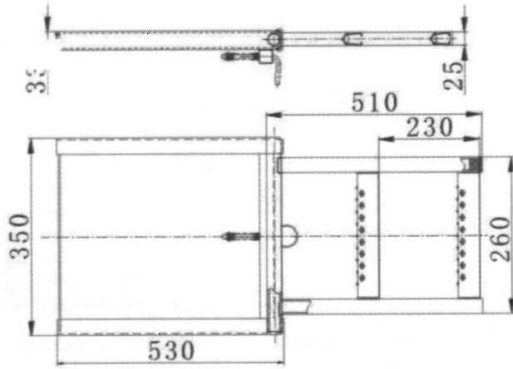
oznaczenie	opis	materiał
KBH a0003	zaślepka 100 x 25 mm do profilu KBH 90015E i KBH 09162x	P.P. (czarny)
KBH a0004	zaślepka 80 x 40 mm do łączników ramy pośredniej (katalog str. 1.1.03)	P.P. (czarny)
KBH a0005	zaślepka 80 x 40 mm do łączników ramy pośredniej (katalog str. 1.1.03)	P.P. (popielaty)
KBH a0006	zaślepka 60 x 30 mm do słupków S10 stałych (katalog str. 1.3.01 i 1.3.02) oraz słupków w zabudowie plandekowej (katalog str. 2.1.01)	P.P. (czarny)
KBH a0007	zaślepka 60 x 30 mm do słupków S10 stałych (katalog str. 1.3.01 i 1.3.02) oraz słupków w zabudowie plandekowej (katalog str. 2.1.01)	P.P. (popielaty)
KBH a0008	zaślepka 70 x 30 mm dosłupków wypinanych S10 (katalog str. 1.3.01)	P.P. (czarny)
KBH a0009	zaślepka 70 x 30 mm dosłupków wypinanych S10 (katalog str. 1.3.01)	P.P. (popielaty)
KBH a0026	zaślepka prostokątna do zamków pionowych	guma (czarna)

## zaślepki okrągłe



oznaczenie	opis	materiał
KBH a0012	zaślepka okrągła ø23 m. in. do słupków S10	P.P. (czarny)
KBH a0013	zaślepka okrągła ø23 m. in. do słupków S10	P.P. (popielaty)
KBH a0014	zaślepka okrągła ø28 m. in. do słupków S10	P.P. (czarny)
KBH a0015	zaślepka okrągła ø28 m. in. do słupków S10	P.P. (popielaty)
KBH a0025	zaślepka okrągła ø40 do wspornika błotnika	guma (czarna)

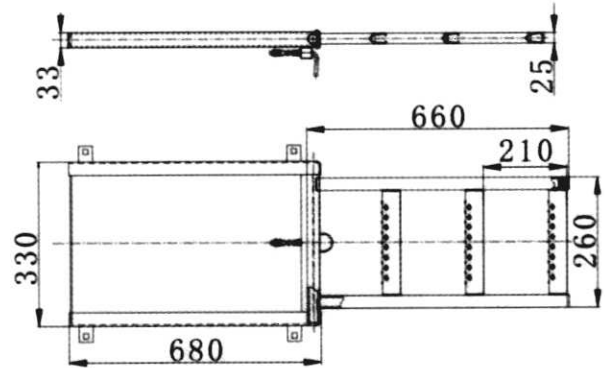
## Drabinki



KBH a0095

drabinka składana  
dwustopniowa

materiał: stal ocynkowana

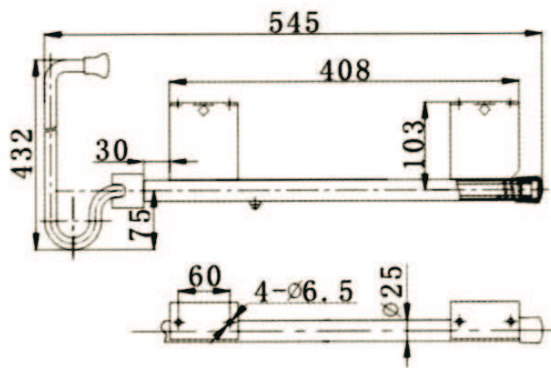


KBH a0097

drabinka składana  
trzystopniowa

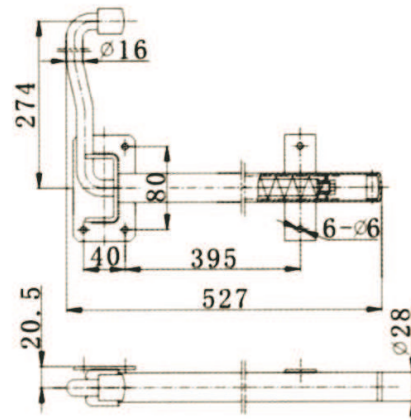
materiał: stal ocynkowana

## Trzymacze drzwi



KBH a0710

trzymacz drzwi - duży

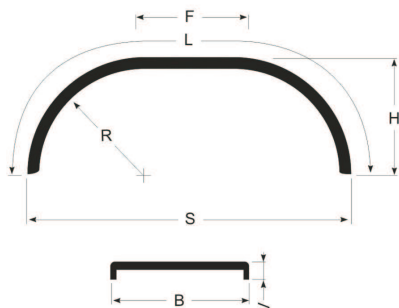


KBH a0712

trzymacz drzwi - mały

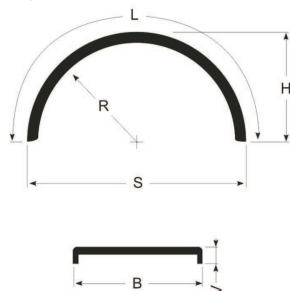
## Błotniki

### błotniki z płaskim dnem



oznaczenie	opis [ wymiary: szerokość (B) x średnia (S) x obwód (L) x wysokość (H) x szerokość podstawy (F) ]	materiał
KBH a0920	błotnik z płaskim dnem na pojedyncze koło (280 x 900 x 1450 x 481 x 400 mm)	polipropylen
KBH a0921	błotnik z płaskim dnem na podwójne koło (470 x 900 x 1450 x 400 x 450 mm)	polipropylen

### błotniki 1/2 obwodu



oznaczenie	opis [ wymiary: szerokość (B) x średnia (S) x obwód (L) x wysokość (H) ]	materiał
KBH a0900	błotnik 1/2 obwodu, na pojedyncze koło (270 x 880 x 1380 x 440 mm)	polipropylen
KBH a0901	błotnik z płaskim dnem na podwójne koło (450 x 880 x 1380 x 440 mm)	polipropylen

### uchwyty mocowania błotnika



oznaczenie	opis	materiał
KBH a0940	uchwyt błotnika regulowany	stal ocynkowana
KBH a0942	wspornik błotnika prosty L-600	stal ocynkowana
KBH a0944	wspornik błotnika wygięty L-730	stal ocynkowana

## Kliny

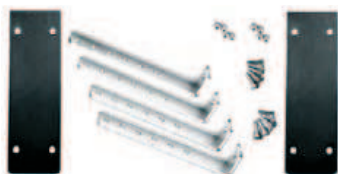


oznaczenie	opis
KBH a0740	klin do blokowania kół (duży)
KBH a0741	uchwyt mocujący klin do kół

## Skrzynki narzędziowe i pojemniki na wodę



KBH a0950 / 0951 / 0952



KBH a0953



KBH a0955

oznaczenie	opis	kolor
KBH a0950	skryznka narzędziowa 500 x 470 x 350 mm	czarna
KBH a0951	skryznka narzędziowa 600 x 500 x 400 mm	czarna
KBH a0952	skryznka narzędziowa 800 x 450 x 500 mm	czarna
KBH a0953	wspornik mocujący skryznkę narzędziową (komplet)	
KBH a0955	zbiornik na wodę - 30l	czarny
KBH a0956	zbiornik na wodę - 30l	biały
KBH a0957	wspornik mocujący zbiornik na wodę (komplet)	

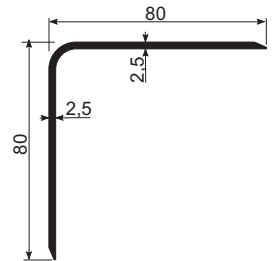
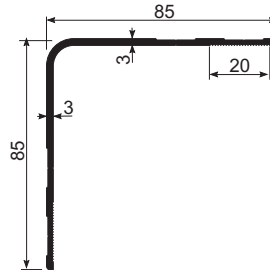
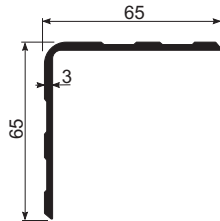
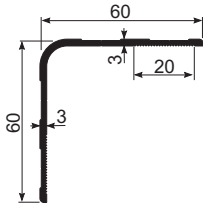
## Elementy złączne

wkręt, łeb stożek, gniazdo IMBUS		DIN 7991
śruba, łeb walcowy, gniazdo IMBUS		DIN 912 ISO 4762 PN 82302
śruba, łeb 6-kąt, gwint pełny		DIN 931 ISO 4014 PN 82101
śruba, łeb 6-kąt, gwint pełny		DIN 933 ISO 4017 PN 82105
nakrętka, łeb 6-kąt,		DIN 934 ISO 4032 PN 82144
nakrętka, łeb 6-kąt, samokontrolująca		DIN 985 PN 82175
podkładka okrągła RB		DIN 125 ISO 7089 PN 82005
podkładka powiększona RBS		DIN 9021 ISO 7093 PN 82030

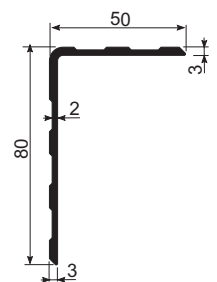
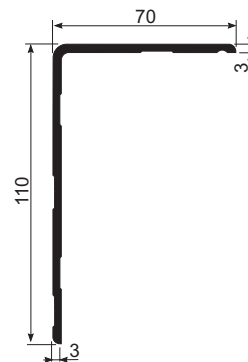
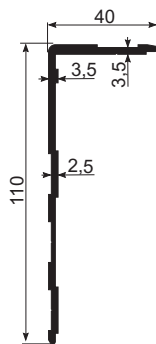
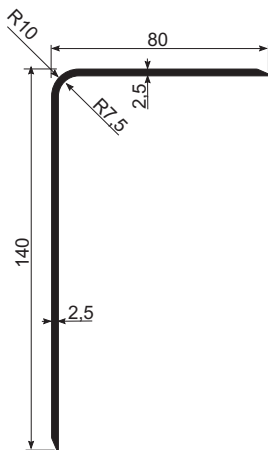
### Opis niektórych z elementów złącznych montowanych (kompletowanych) w zabudowach (zestawach do samodzielnego montażu) oferowanych przez KBH Akord

opis:	przeznaczenie:
nakrętka M8; nierdzewny A2; DIN 934 nakrętka M8; ocynk kl 8,8; DIN 934	
nakrętka M10; nierdzewny A2; DIN 934 nakrętka M10; ocynk kl 8,8; DIN 934	
nakrętka M12; nierdzewny A2; DIN 934 nakrętka M12; ocynk kl 8,8; DIN 934	
nakrętka M8; samozab. nierdzewny A2; DIN 985 nakrętka M8; samozab. ocynk kl 8,8; DIN 985	montaż m.in. zawiasów, łączników ramy pośredniej, słupków itp.
nakrętka M10; samozab. nierdzewny A2; DIN 985 nakrętka M10; samozab. ocynk kl 8,8; DIN 985	
nakrętka M12; samozab. nierdzewny A2; DIN 985 nakrętka M12; samozab. ocynk kl 8,8; DIN 985	
nit MAGNA-LOK MGLP-B 6-4, aluminiowy nit MAGNA-LOK MGLP-B 8-6, aluminiowy	wykonanie trwałych połączeń m.in. połączenie profilu burtowego z zamkiem pionowym,
nitonakrętka M6, nierdzewna A2 nitonakrętka M8, nierdzewna A2	wykonanie połączeń m.in. w systemie słupów modułowych,
podkładka 8,4; nierdzewny A2; DIN 125 podkładka 8,4; ocynk; DIN 125	montaż m.in. zawiasów, łączników ramy pośredniej, słupków itp.
podkładka 10,5; nierdzewny A2; DIN 125 podkładka 10,5; ocynk; DIN 125	
podkładka 13; nierdzewny A2; DIN 125 podkładka 13; ocynk; DIN 125	
podkładka 8,4; poszerzana; ocynk; DIN 9021 podkładka 13; poszerzana; ocynk; DIN 9021	
śruba M10x25; ocynk kl 8,8; DIN 933 śruba M10x35; ocynk kl 8,8; DIN 933	montaż m.in. złączek ramy pośredniej, wzmocnienia ściany przedniej
śruba M10x40; ocynk kl 8,8; DIN 933 śruba M10x120; ocynk kl 8,8; DIN 931	łączenie ramy pośredniej z podwoziem pojazdu
śruba M12x30; nierdzewna A2; DIN 912 śruba M12x30; ocynk kl 8,8; DIN 912	montaż m.in. słupków do ramy
wkręt M8 x 20; nierdzewny A2; DIN 7991 wkręt M8 x 20; ocynk kl 8,8; DIN 7991	montaż zawiasów, montaż łączników ramy pośredniej
wkręt M8 x 25; nierdzewny A2; DIN 7991 wkręt M8 x 25; ocynk kl 8,8; DIN 7991	montaż zawiasów, montaż uchwyty mocowania ładunku
wkręt M8 x 20; nierdzewny A2; ISO 7380 wkręt M8 x 25; nierdzewny A2; ISO 7380	montaż słupów modułowych, elementów stelaża firanki
wkręt 4,8 x 50 wierząco-frezujący; ocynk wkręt 5,5 x 50 wierząco-frezujący; ocynk	montaż podłogi ze sklejki do ramy pośredniej

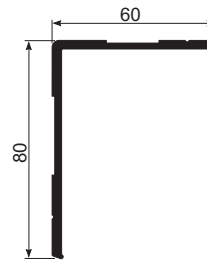
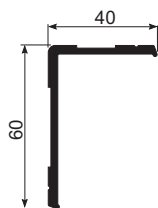
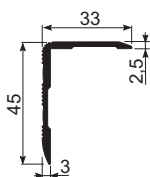
## Profile do zabudów kontenerowych



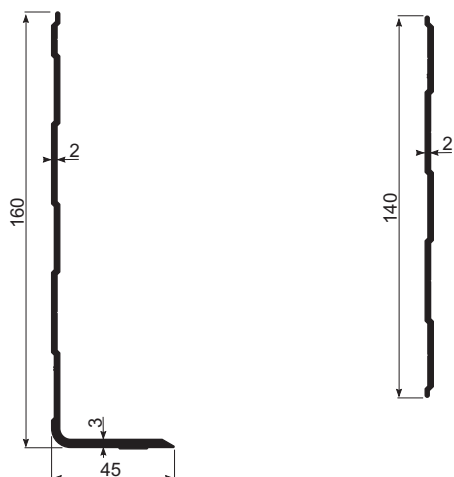
KBH 00034Z	AL, surowy/anoda	KBH 00139F	AL, surowy/anoda	KBH 00035Z	AL, surowy/anoda	KBH 45441U	AL, surowy
kątownik zewnętrzny 60 x 60 mm z miejscem pod klej		kątownik zewnętrzny 65 x 65 mm		kątownik zewnętrzny 85 x 85 mm z miejscem pod klej		kątownik zewnętrzny 80 x 80 mm	
G=0,80 kg/m	obwód: 249,0 mm	G=0,85 kg/m	obwód: 256,0 mm	G=1,21 kg/m	obwód: 349,0 mm	G=1,03 kg/m	obwód: 309,5 mm



KBH 45063U	AL, surowy	KBH 00036Z	AL, surowy/anoda	KBH 00141F	AL, surowy/anoda	KBH 01011F	AL, surowy/anoda
kątownik zewnętrzny 140 x 80 mm		kątownik zewnętrzny 110 x 40 mm		kątownik zewnętrzny 110 x 70 mm		kątownik zewnętrzny 80 x 50 mm	
G=1,44 kg/m	obwód: 429,5 mm	G=0,98 kg/m	obwód: 307,3 mm	G=1,33 kg/m	obwód: 357,0 mm	G=0,85 kg/m	obwód: 258,0 mm

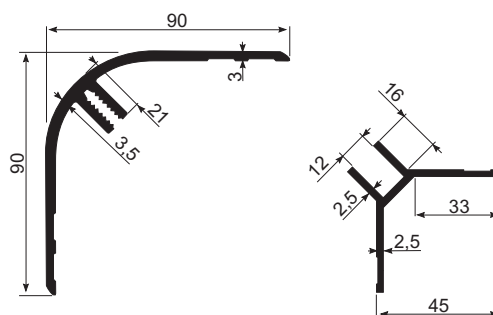
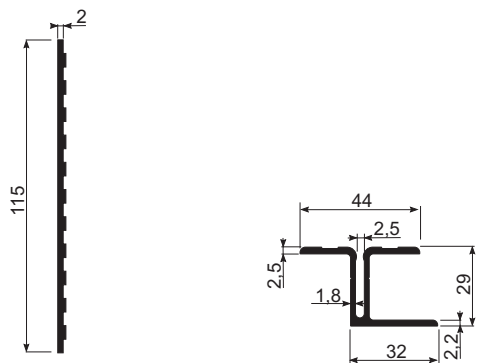
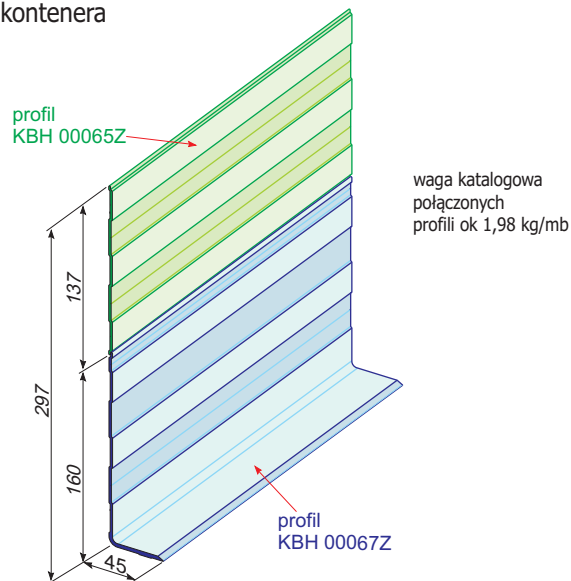


KBH 00412F	AL, surowy/anoda	KBH 00023M	AL, surowy/anoda	KBH 00026M	AL, surowy/anoda
kątownik zewnętrzny 45 x 33 mm		kątownik zewnętrzny 60 x 40 mm		kątownik zewnętrzny 80 x 60 mm	
G=0,42 kg/m	obwód: 421,0 mm	G=0,63 kg/m	obwód: 204,0 mm	G=0,93 kg/m	obwód: 284,0 mm



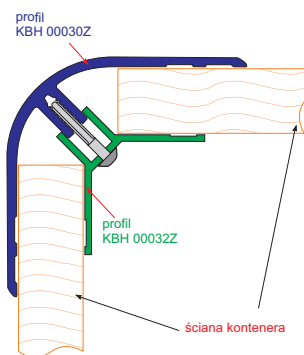
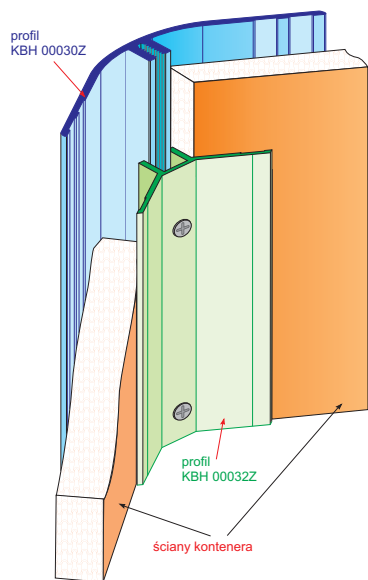
KBH 00067Z	AL, surowy	KBH 00065Z	AL, surowy
kątownik zewnętrzny / wewnętrzny 160 x 45 mm ryflowany		plaskownik zewnętrzny / wewnętrzny 140 x 2 mm ryflowany	
G=1,22 kg/m	obwód: 408,0 mm	G=0,76 kg/m	obwód: 288,0 mm

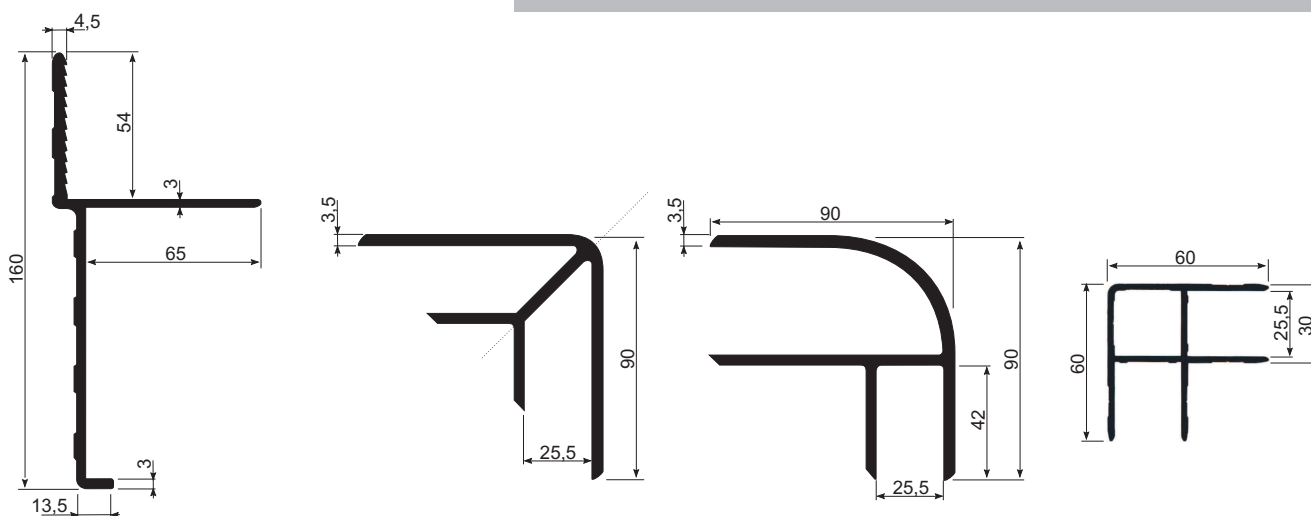
możliwe złożenie profili KBH 00065Z i KBH 00067Z do wykończenia wnętrza kontenera



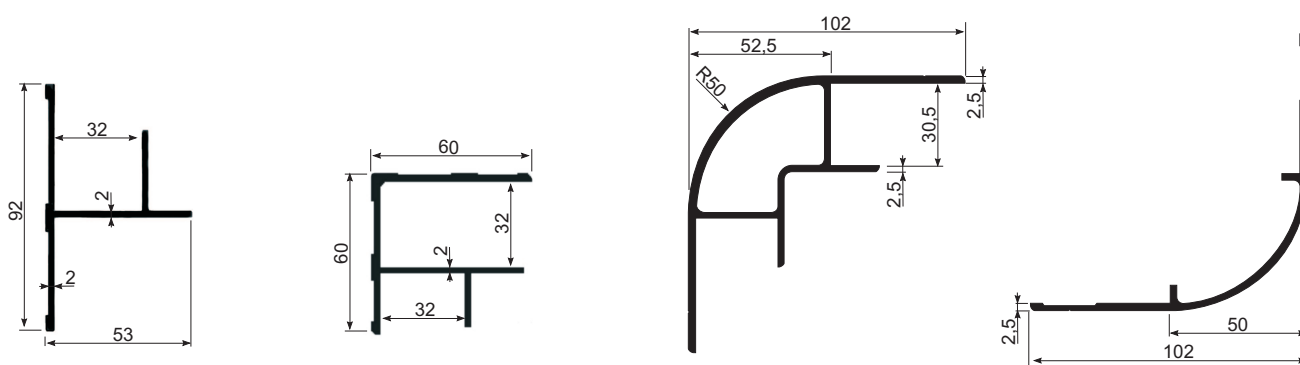
KBH 01872K	AL, surowy	KBH 00093Z	AL, surowy	KBH 00030Z	AL, surowy/anoda	KBH 00032Z	AL, surowy
plaskownik ryflowany 115 x 2 mm		profil konstrukcyjny ścian kontenerów (do łączenia paneli z blachy aluminiowej)		profil narożny do łączenia ścian konteneru (łączy się z profilem KBH 00032Z)		profil dociskający do łączenia ścian konteneru (łączy się z profilem KBH 00030Z)	
G=0,77 kg/m	obwód: 245,0 mm	G=0,69 kg/m	obwód: 241,3 mm	G=1,46 kg/m	obwód: 401,9 mm	G=0,73 kg/m	obwód: 231,2 mm

złożenie profili KBH 00030Z i KBH 00032Z przy wykonaniu narożnika ścian kontenera

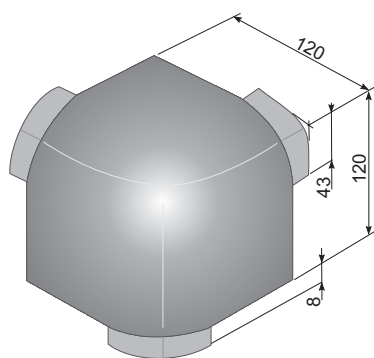




KBH 98010H	AL, surowy	KBH 98000H	AL, surowy/anoda	KBH 98001H	AL, surowy/anoda	KBH 00052Z	AL, surowy/anoda
profil obrzeża dolnego do konstrukcji kontenerów		profil narożny do łączenia np. burt o szerokości 25 mm		profil narożny do łączenia ścian (grubość 25 mm) z sufitem (grubość 41 mm)		profil narożny do łączenia ścian (np burt) o szerokości 25 mm	
G=2,14 kg/m	obwód:	G=2,57 kg/m	obwód:	G=2,69 kg/m	obwód:	G=1,25 kg/m	obwód: 355,6 mm

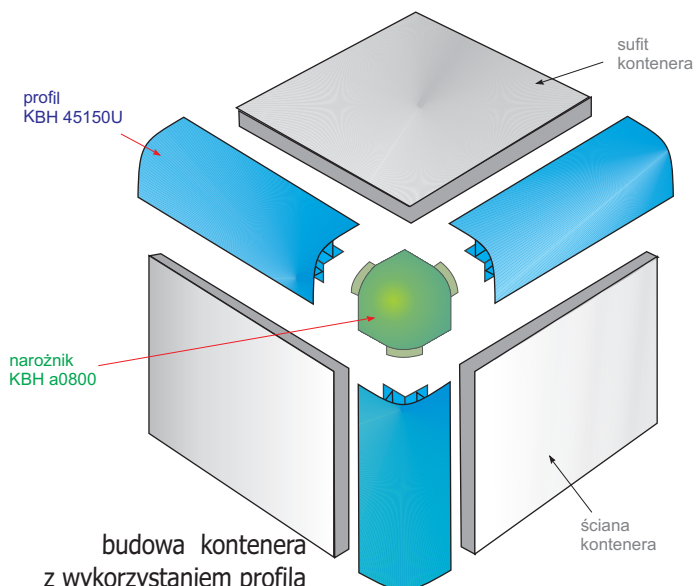


KBH 00493F	AL, surowy	KBH 00494F	AL, surowy	KBH 45150U	AL, surowy	KBH 45817U	AL, surowy
profil obrzeża dolnego do budowy ściany o grubości płyt 30 mm		profil narożny do łączenia ścian oraz ścian z sufitem o grubości płyt 30 mm		profil narożny 102 x 102 mm do budowy ścian i sufitu (o grubości 30 mm) kontenera		profil narożny 102 x 102 mm do budowy ścian i sufitu (o grubości 30 mm) kontenera	
G=0,97 kg/m	obwód: 352,0 mm	G=1,15 kg/m	obwód: 392,0 mm	G=2,20 kg/m	obwód: 470,0 mm	G=1,25 kg/m	obwód: 394,0 mm



**KBH a0800** odlew aluminiowy

narożnik do połączenia ścian i dachu w zabudowach kontenerowych konstruowanych w oparciu o profile KBH 45150U lub KBH45817U



budowa kontenera z wykorzystaniem profilu KBH 45150U i narożnika KBH a0600

## *Blachy i taśmy lakierowane*

gatunek:

3105 H44 / 5005 H44

grubość:

od 0,75 do 1,2

powierzchnia:

lakier poliestrowy  
lub poliuretanowy

kolor:

standardowo RAL 9010

format:

taśma o szerokości 1000 i 1250 mm oferowana w wałkach  
lub w formie blach o długościach wg specyfikacji w zamówieniu klienta

